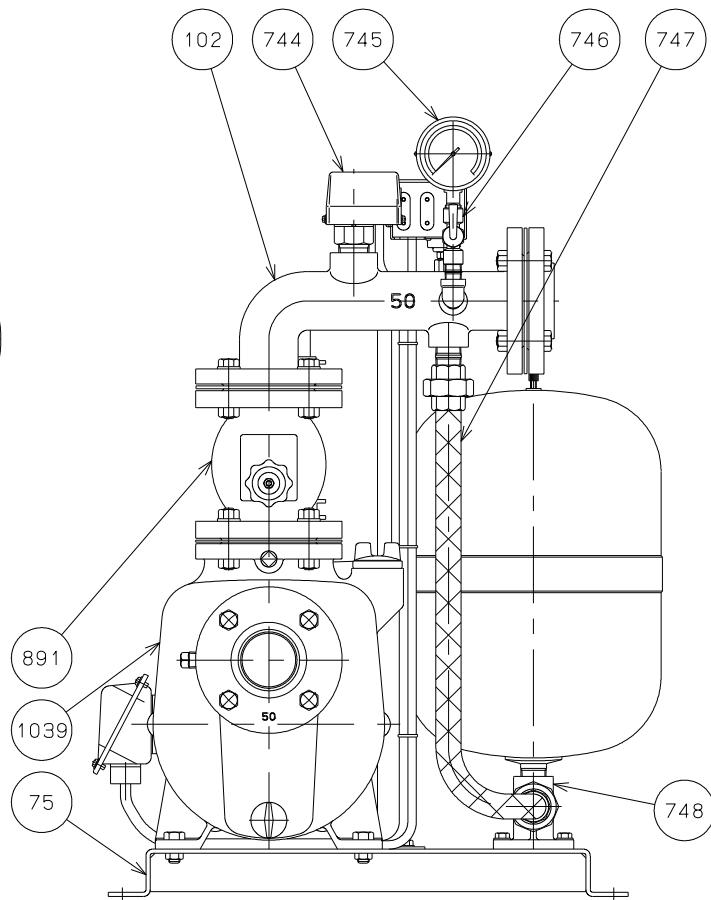
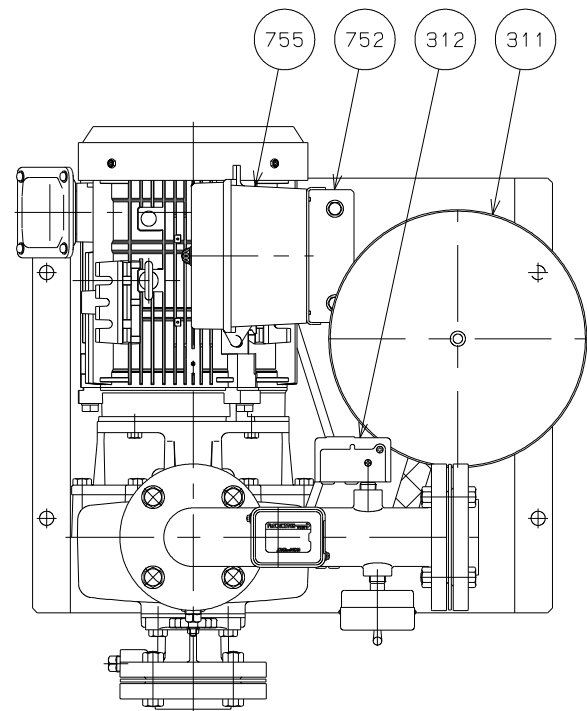


御注文主 殿



番号	品名	数量	材質	備考
75	ベース	1	SPHC	
102	吐出管	1	FC200	
311	圧カタンク	1		
312	圧カスイッチ	1		
744	フロースイッチ	1		
745	圧力計	1		
746	メートルコック	1	C3771	
747	ブレードホース	1		
748	圧カタンクスタンド	1	FC200	
752	制御箱取付板	1	SPHC	
755	制御箱	1		
891	逆止弁	1	FC200	
1039	ポンプ	1		MPJ4-63.71E



AQA形 給水ユニット

図名

構造図

口径 50 mm

形式 AQA4-63.7E

周波数 60 Hz

極数

2

図番

C42031

2024.1.10

株式会社 寺田ポンプ製作所