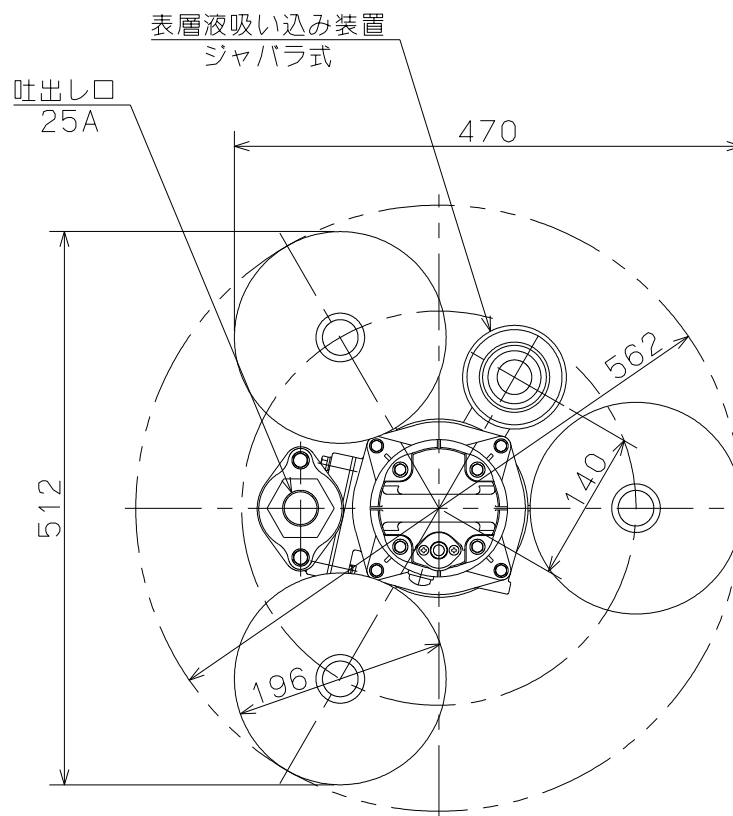
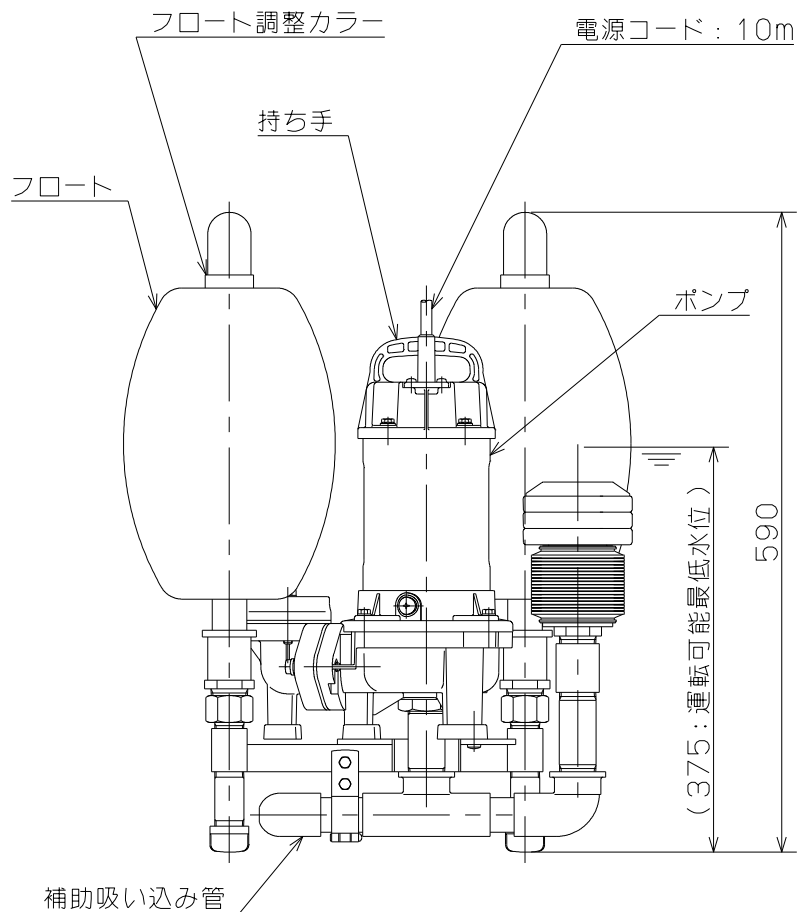


御注文主 殿

形式	周波数 Hz	相	定格電圧 V	出力 W	ポンプ仕様		質量 kg
					表層液吸込み量 ℓ/Hr	全揚程 m	
DSF-250T	50 60	三	200	250	約 1000	最高 6.0	15



標準付属品

品名	個数
吐出レホース(φ25×4m)	1
ホースニップル(25A)	1
相フランジ(25A)	1
ホースバンド(25A)	2
吊り下げロープ	1



浮上油回収装置

口径 25 mm 形式 DSF-250T

周波数 50/60Hz 極数 2

図名 外形寸法図

図番 C42034

2023.4.14

株式会社 寺田ポンプ製作所