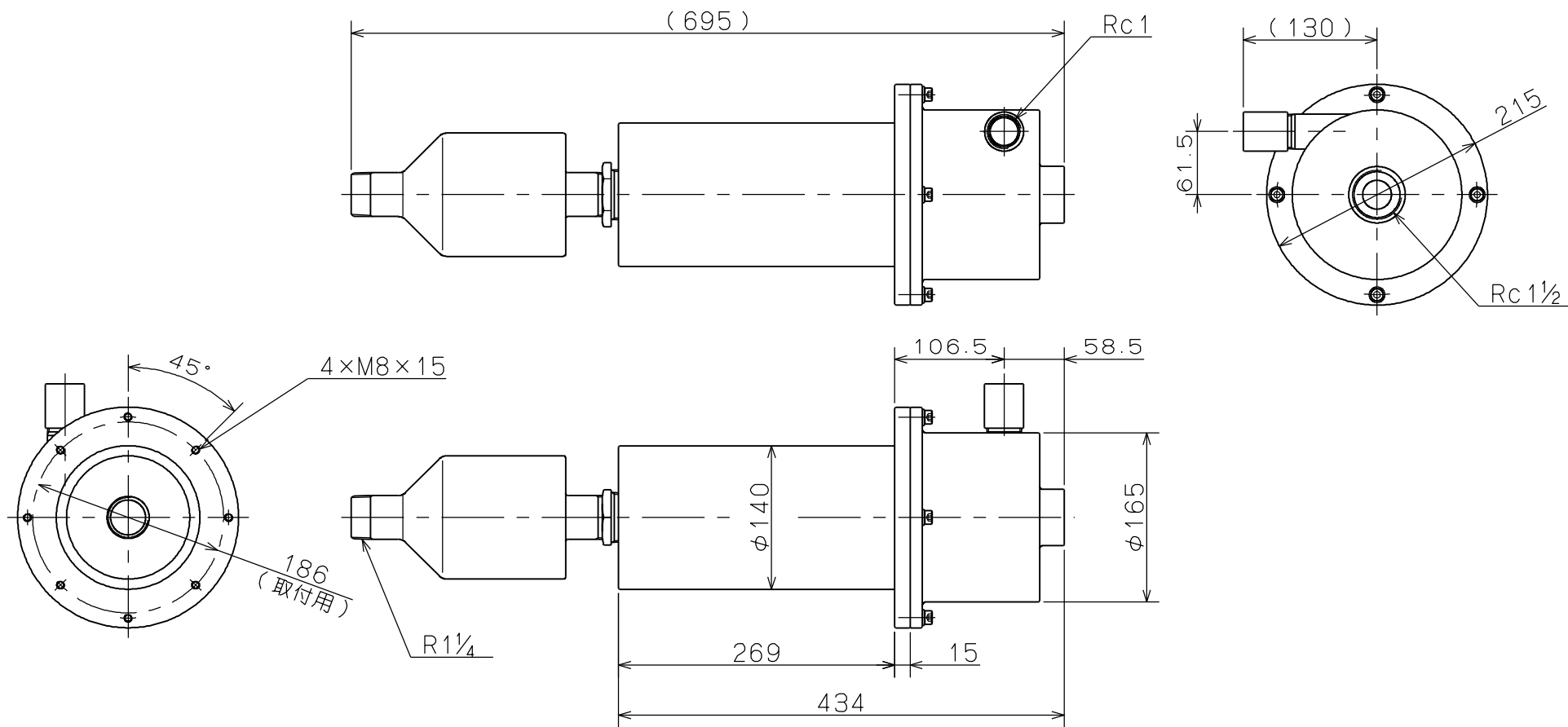



御注文主

殿



質量 : 20.0kg

 サイクロンセパレータ				図名	外形寸法図
口径	40 mm	形式	TRC150	周波数	— Hz
				極数	— 極
				図番	C42036

2022.06.23

株式会社 寺田ポンプ製作所