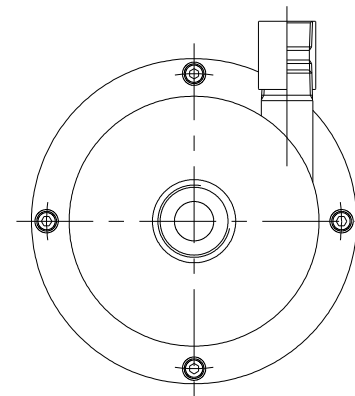
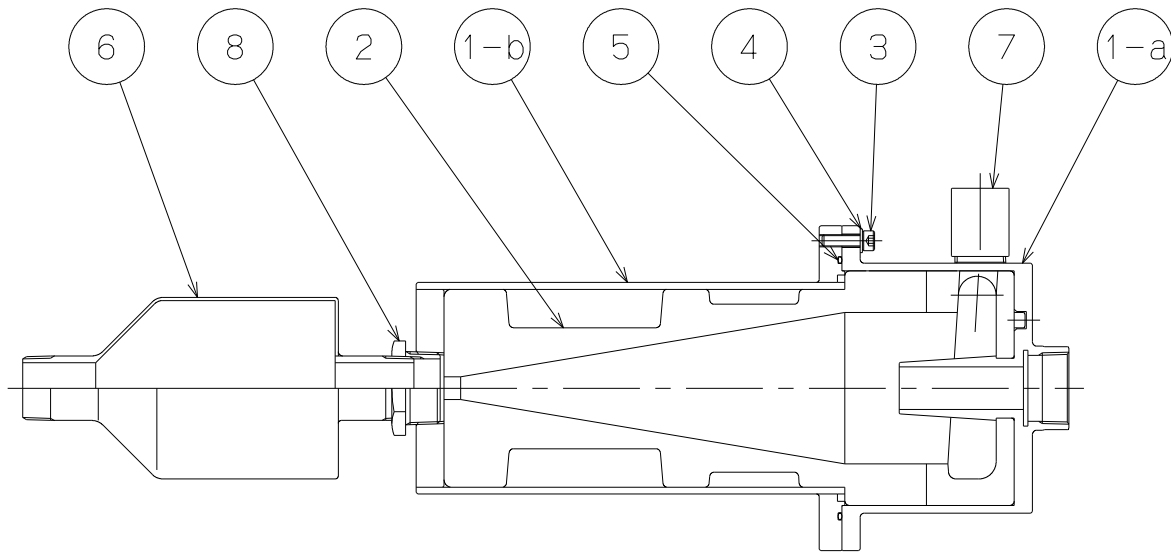



御注文主 殿

番号	品名	数量	材質	備考
1-a	ハウジングヘッド	1	SGP・SS400・SUS304	
1-b	ハウジング下部	1	SGP・SS400	
2	セパレータ	1	NBR	
3	ハウジング締付ボルト	4	SUS304	M8×25
4	ハウジング締付ボルト用平座金	4	SUS304	M8用
5	ハウジングパッキン	1	NBR	AN6230-38
6	スラッジ貯留槽	1	SUS304	1・1/4
7	ソケット	1	SUS304	Rc 1"
8	フッシング	1	SUS304	1・1/2×1・1/4



 サイクロンセパレーター				図名 構造図					
口径	40 mm	形式	TRC150	周波数	— Hz	極数	—	図番	C 4 2 0 3 7
2023.12.13				株式会社 寺田ポンプ製作所					