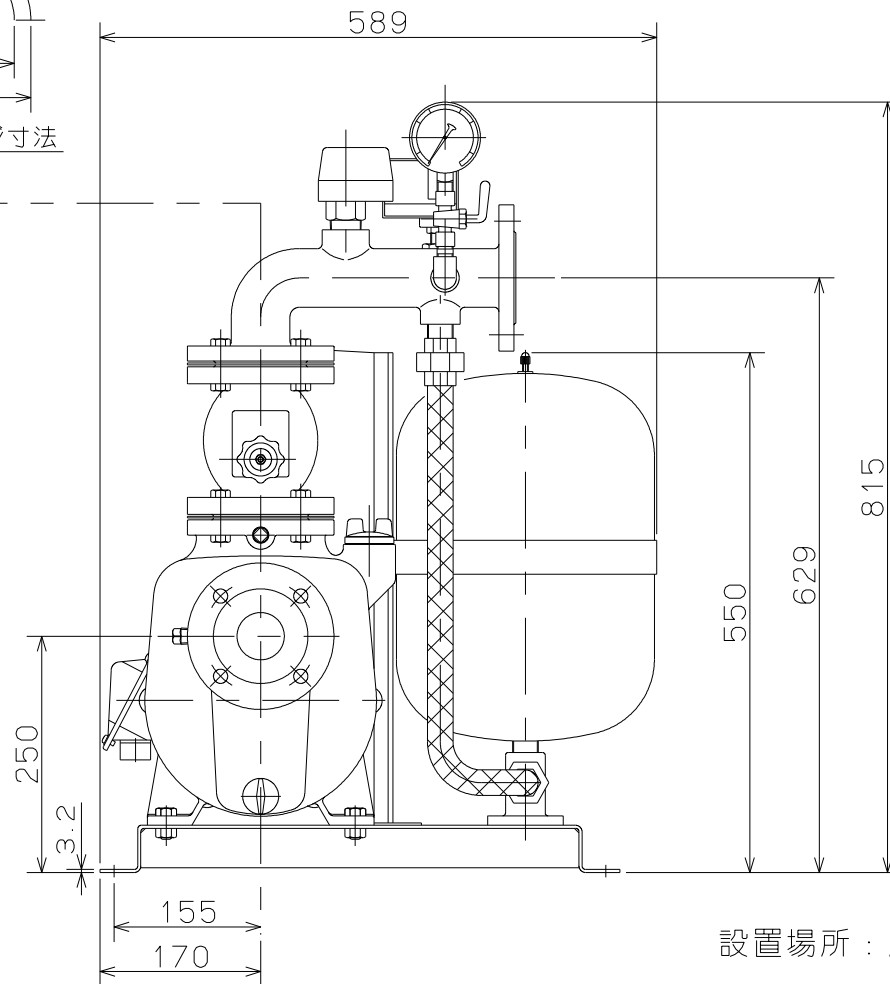
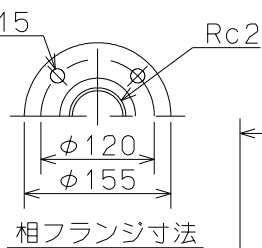
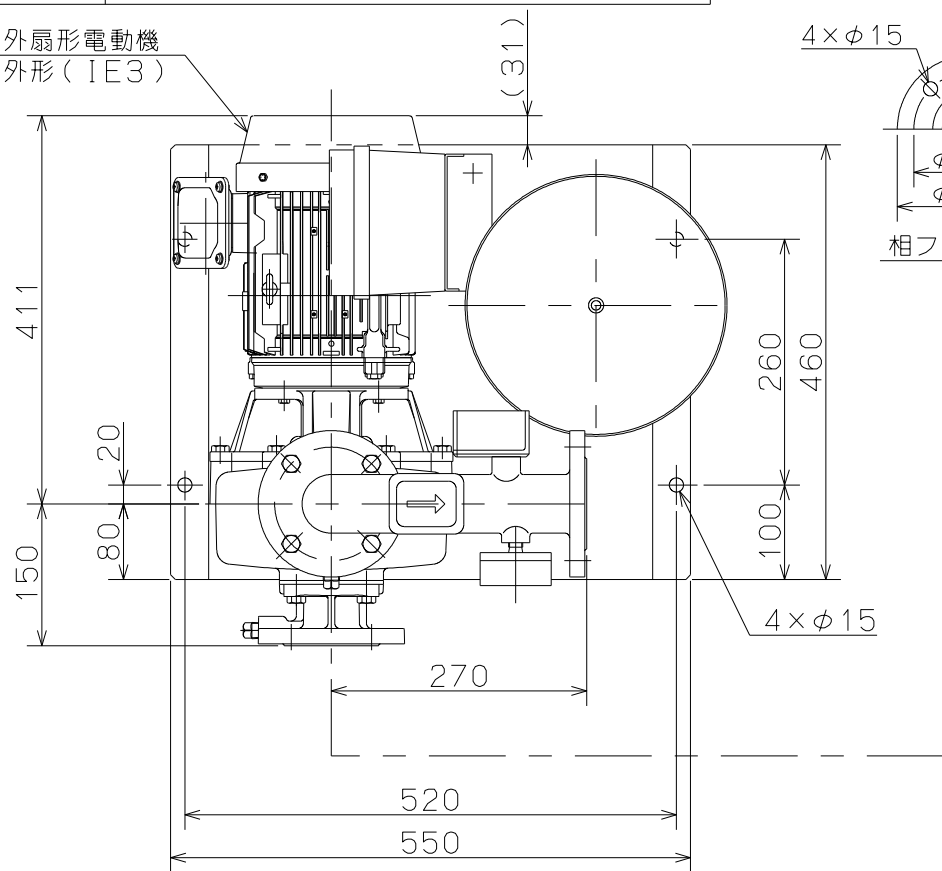


御注文主

殿

全閉外扇形電動機
屋外形 (IE3)



設置場所：屋内

口径	形式	周波数 Hz	定格電圧 V	出力 kW	給水量 l/min	吐出し 全揚程 m	吸上げ 全揚程 m	質量 kg
50	AQA4-52.2E	50	200	2.2	240	14	-6 以内	90
	AQA4-62.2E	60			220	14		

50Hz同期速度3000min⁻¹/60Hz同期速度3600min⁻¹



AQA形 給水ユニット

図名

外形寸法図

口径 50 mm 形式 AQA4-52.2E/AQA4-62.2E

周波数 50/60Hz 極数 2

図番

C42040

2021.3.9

株式会社 寺田ポンプ製作所