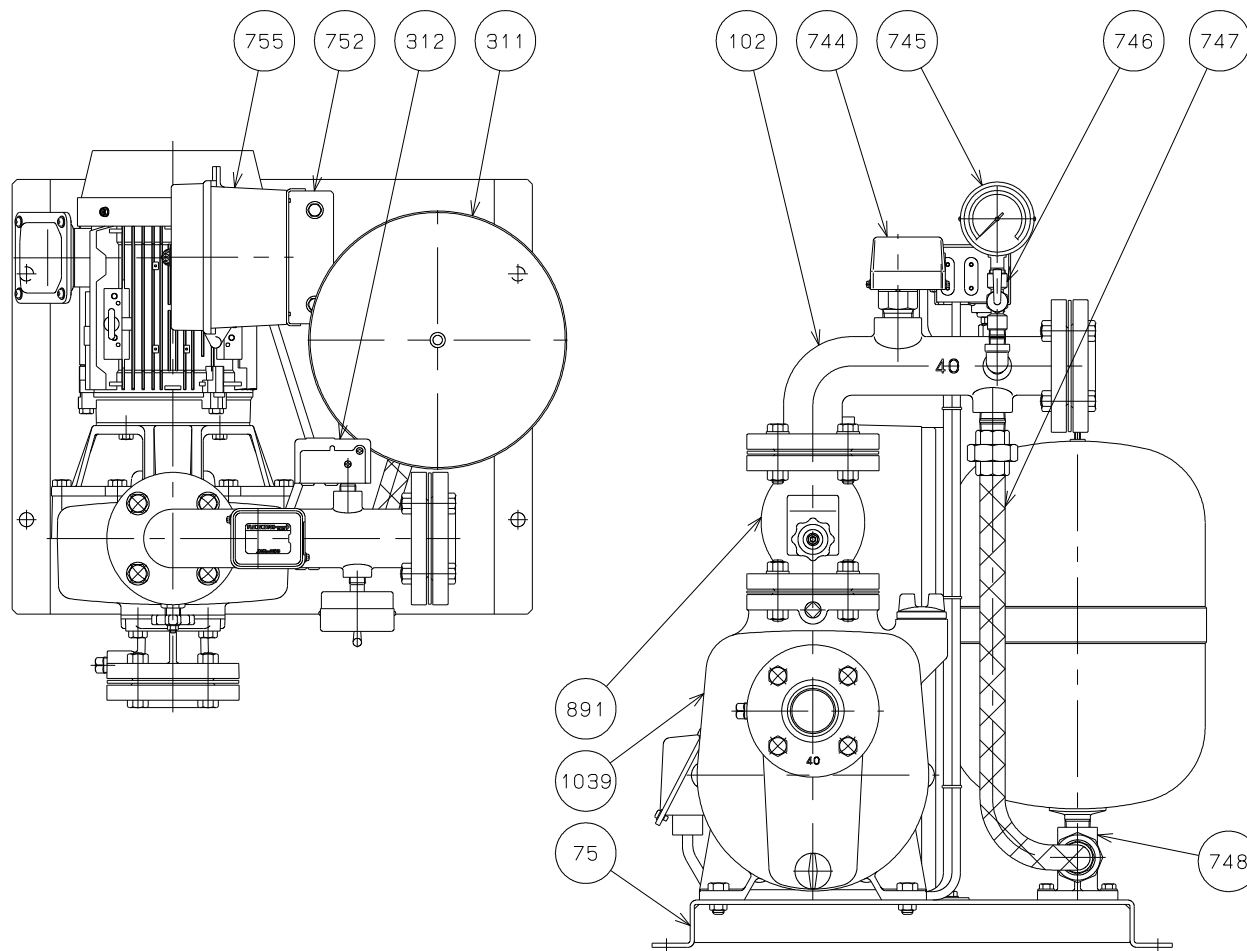


御注文主 殿



番号	品名	数量	材質	備考
75	ベース	1	SPHC	
102	吐出管	1	FC200	
311	圧カタンク	1		
312	圧カスイッチ	1		
744	フロースイッチ	1		
745	圧力計	1		
746	メートルコック	1	C3771	
747	ブレードホース	1		
748	圧カタンクスタンド	1	FC200	
752	制御箱取付板	1	SPHC	
755	制御箱	1		
891	逆止弁	1	FC200	
1039	ポンプ	1		下記参照

口径 mm	形式	周波数 Hz	ポンプ
40	AQA3-51.5E	50	MPJ3-51.51E
	AQA3-61.5E	60	MPJ3-61.51E
	AQA3-52.2E	50	MPJ3-52.21E
	AQA3-62.2E	60	MPJ3-62.21E
50	AQA4-52.2E	50	MPJ4-52.21E
	AQA4-62.2E	60	MPJ4-62.21E

AQA形 給水ユニット				図名 構造図					
口径	40・50 mm	形式	AQA3.4-E 1.5kW 2.2kW	周波数	50/60Hz	極数	2	図番	C42041
2023.12.28				株式会社 寺田ポンプ製作所					