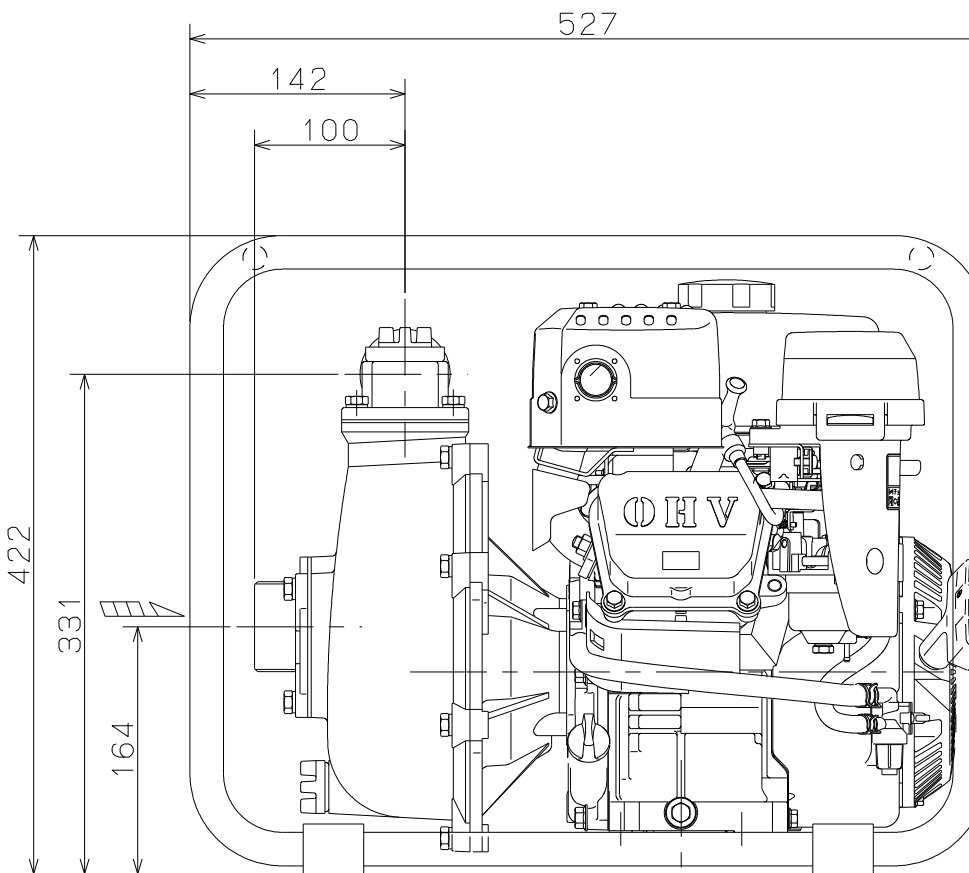
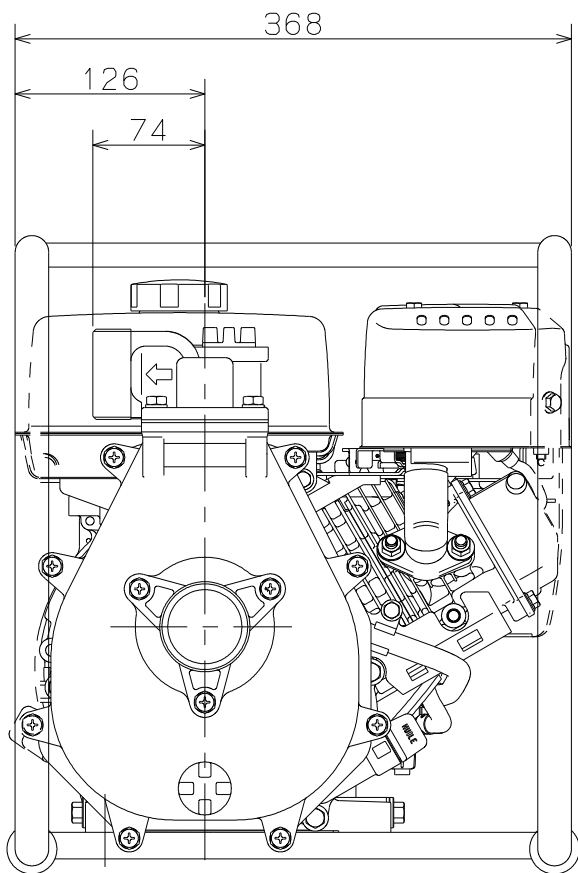


御注文主

殿



ポンプ仕様	
口径	50mm
形式	ER-50GB
全揚程	max 30 m
吐出し量	max 0.55 m ³ /min
接続部ネジ	管用平行オネジ(G2)
エンジン仕様	
製造者	三菱エンジンシステム株式会社
機関名称	空冷4サイクル傾斜形横軸 OHVガソリンエンジン
形式	GB13GPN-070
総排気量	181cm ³ (cc)
連続定格出力	3.4/3600 kW/min ¹
使用燃料	自動車用無鉛ガソリン
燃料タンク容量	2.8 L
始動方式	リコイル式
乾燥質量	27.4 kg

標準付属品

品名	個数
ホースカップリング	2組
ストレーナ	1
ホースバンド	3



ER形 セルプラエンジンポンプ

図名

外形寸法図

口径 50 mm

形式 ER-50GB

周波数 — Hz

極数 — 極

図番

C42056

2017.10.2

株式会社 寺田ポンプ製作所