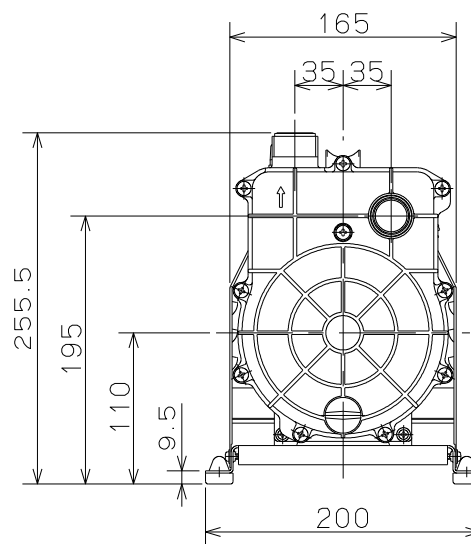
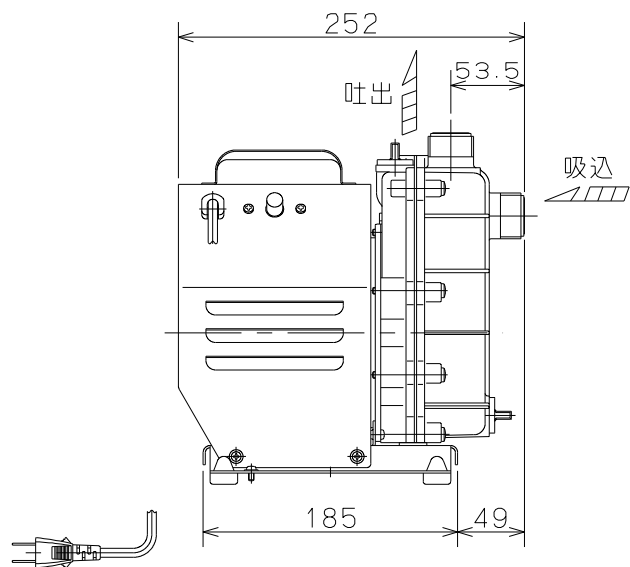
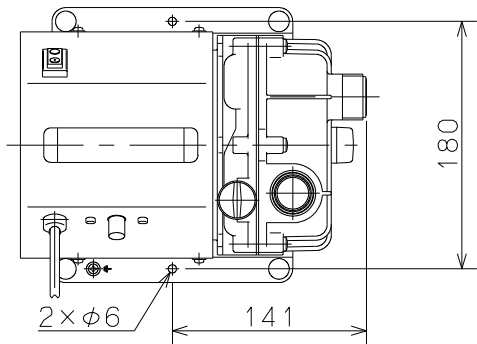


御注文主

殿

形式	周波数 Hz	定格電圧 V	出力 W	ポンプ仕様		定格消費 電力 W	同期速度 min ⁻¹	接続部ねじ 管用平行おねじ G1	質量 kg
	吐出量 ℓ/min			全揚程 m					
HP-200	50	100	135	20	6	220	3000		7.0
	60		210	40	6	300	3600		



標準付属品

品名	個数
ホースカップリング(25mm)	2組
ホースバンド(25mm用)	3
ストレーナ	1
ストレーナ用竹の子(25mm用)	1
電源コード2.5m	1
アース線	1



ハンディーポンプ

図名

外形寸法図

口径 25 mm

形式 HP-200

周波数 50/60Hz

極数 2

図番

C42058

2022.10.14

株式会社 寺田ポンプ製作所