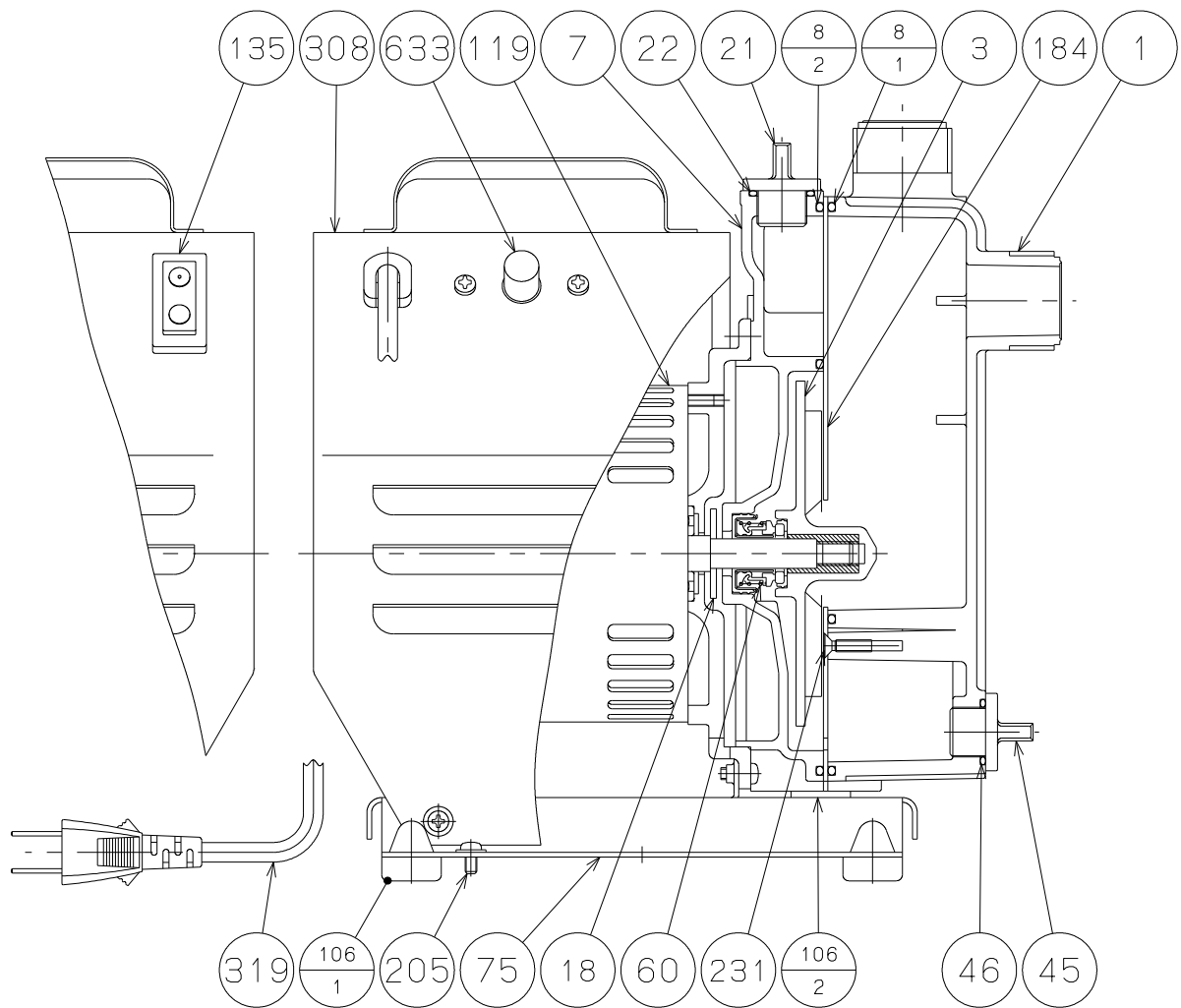


御注文主 殿



番号	品名	数量	材質	備考
1	ケーシング	1	合成樹脂	
3	羽根車	1	合成樹脂	
7	ケーシングカバー	1	合成樹脂	
8-1	ケーシングパッキンA	1	合成ゴム	
8-2	ケーシングパッキンB	1	合成ゴム	
18	水切ゴム	1	合成ゴム	
21	注水口止栓	1	合成樹脂	
22	注水口止栓パッキン	1	合成ゴム	
45	ドレンプラグ	1	合成樹脂	
46	ドレンプラグパッキン	1	合成ゴム	
60	メカニカルシール	1s	セラミック ×カーボン	
75	ベース	1	SPCC	
106-1	クッションゴム	4	合成ゴム	
106-2	クッションゴム	1	合成ゴム	
119	電動機	1		
135	電源スイッチ	1		
184	仕切板	1	SUS304	
205	アース端子ねじ	1	C2700BE	
231	仕切板取付ねじ	3	SUS304	
308	電動機カバー	1	SPCC	
319	電源コード	1	PVC	
633	手動復帰プロテクター	1		

使用ベアリング
 負荷側 - - - - - #6201ZZ
 反負荷側 - - - - - #6201ZZ

		ハンディーポンプ				図名	構造図		
口径	25 mm	形式	HP-200	周波数	50/60Hz	極数	2	図番	C 4 2 0 5 9

2023.4.18

株式会社 寺田ポンプ製作所