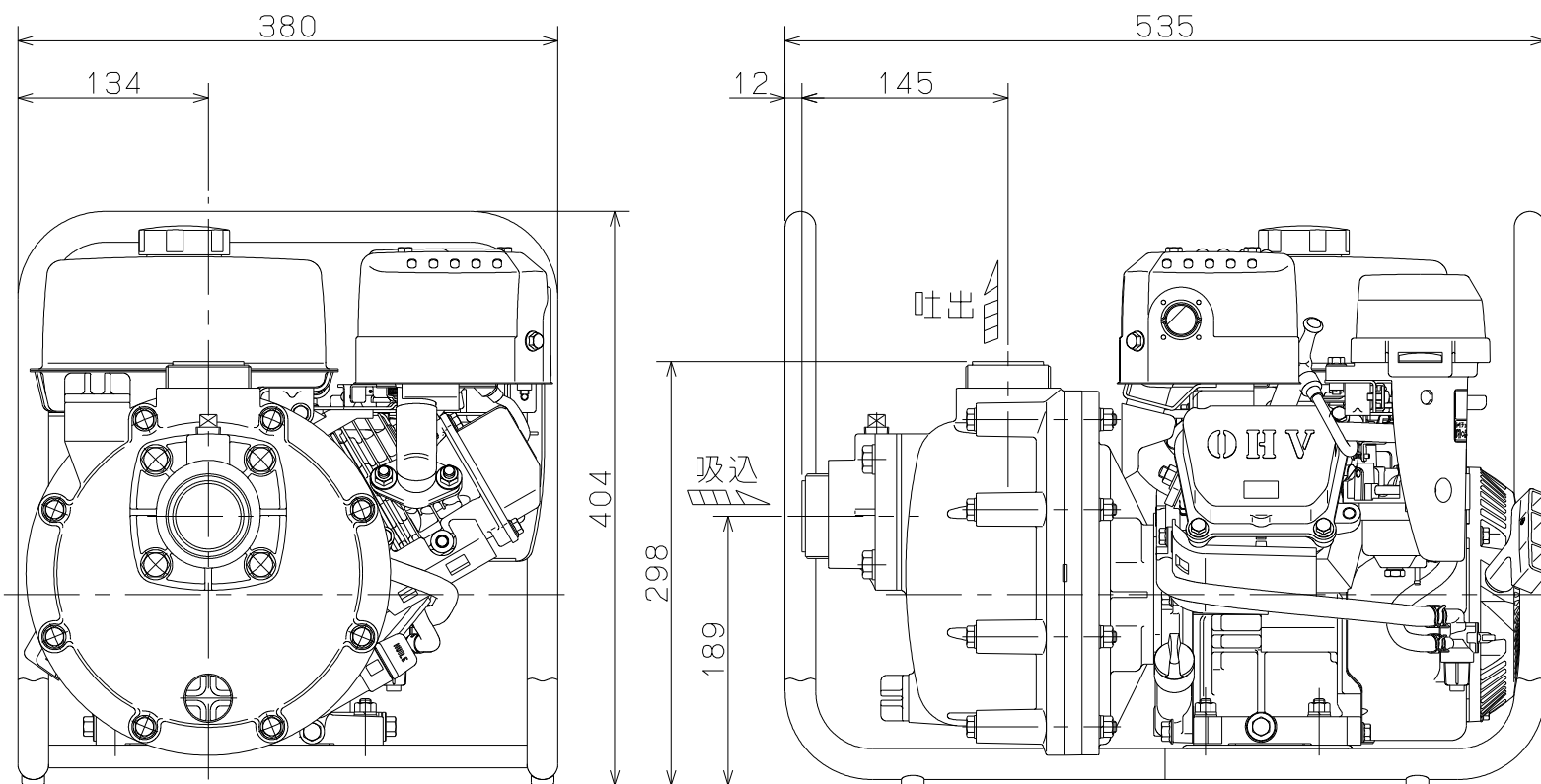


御注文主 殿

ポンプ仕様	
口径	50mm
形式	CEP-50GB
全揚程	最高 25 m
吐出し量	最大 0.43 m <sup>3</sup> /min
接続部ねじ	管用平行おねじ(G2)
エンジン仕様	
製造者	三菱エンジンシステム株式会社
機関名称	空冷4サイクル傾斜形横軸 OHVガソリンエンジン
形式	GB13GPN-070
総排気量	181 mℓ
連続定格出力	3.4/3600 kW/min <sup>1</sup>
使用燃料	自動車用無鉛ガソリン
燃料タンク容量	3.1 L
始動方式	リコイル式
乾燥質量	17 kg
総質量	28 kg



標準付属品

品名	個数
ホースカップリング	2組
ストレーナ	1
竹の子	1

	CEP形 セルプラテクポンエンジンポンプ				図名	外形寸法図	
口径	50 mm	形式	CEP-50GB	周波数	— Hz	極数	—
				図番	C42068		

2023.5.9

株式会社 寺田ポンプ製作所