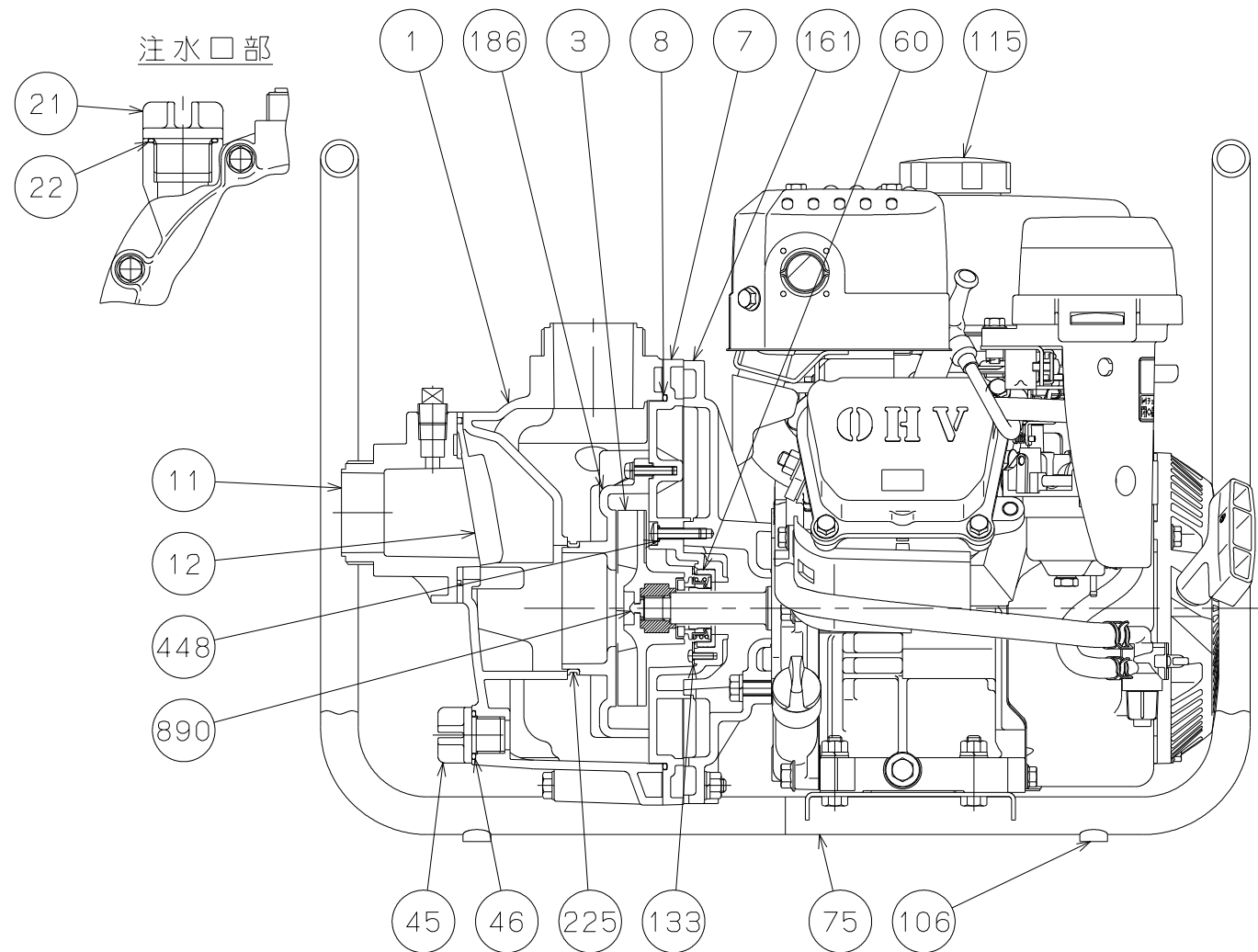


御注文主 殿



番号	品名	数量	材質	備考
1	ケーシング	1	合成樹脂	
3	羽根車	1	合成樹脂	
7	ケーシングカバー	1	合成樹脂	
8	ケーシングパッキン	1	合成ゴム	
11	吸水口	1	合成樹脂	
12	吸水弁	1	合成ゴム	
21	注水口止栓	1	合成樹脂	
22	注水口止栓パッキン	1	合成ゴム	
45	ドレンプラグ	1	合成樹脂	
46	ドレンプラグパッキン	1	合成ゴム	
60	メカニカルシール	1	セラミック Xカーボン	
75	ベース	1	SGP15A SPCC	
106	クッションゴム	4	合成樹脂	
115	エンジン	1		GB13GPN-070
133	メカニカルシール押え座金	1	SUS316	
161	ブラケット	1	FC200	
186	内部ケーシング	1	合成樹脂	
225	内部ケーシングパッキン	1	合成ゴム	
448	ケーシングカバー取付ねじ用パッキン	2	合成ゴム	
890	シャフトシールパッキン	1	合成ゴム	

CEP形 セルプラテクポンエンジンポンプ				図名 構造図					
口径	50 mm	形式	CEP-50GB	周波数	— Hz	極数	—	図番	C 4 2 0 6 9

2023.5.9

株式会社 寺田ポンプ製作所