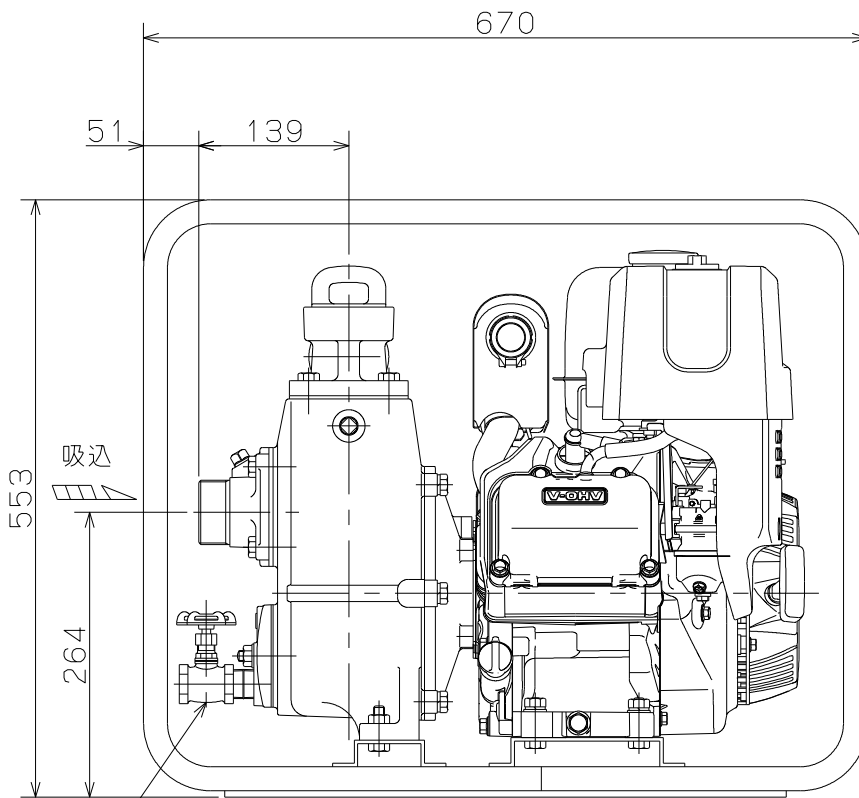
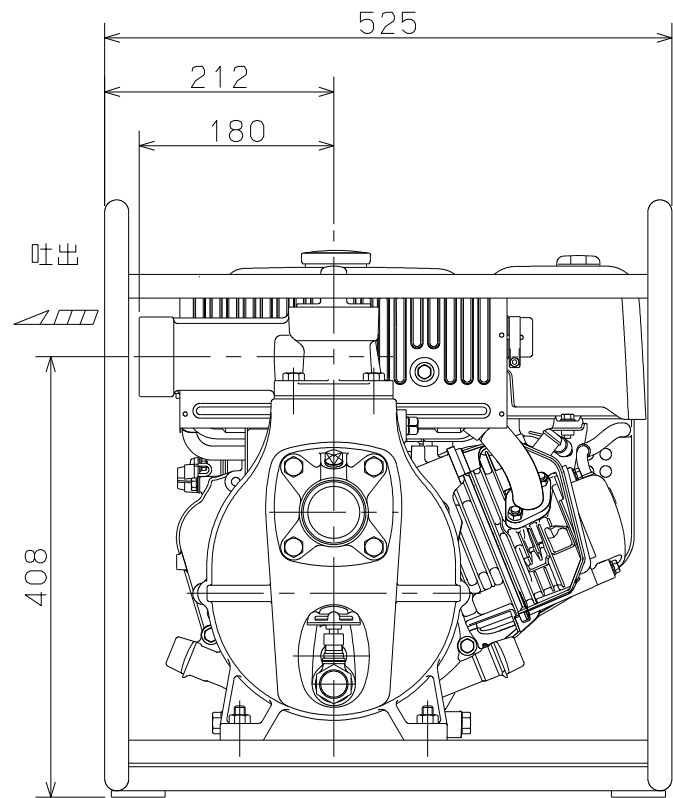


御注文主 殿



3/4ドレン用  
ストップバルブ付

ポンプ仕様	
口径	50mm
形式	ERH-2MX
全揚程	最高 75 m
吐出し量	最大 0.35 m <sup>3</sup> /min
吸込接続部ねじ	管用平行おねじ(G2)
吐出接続部ねじ	管用テーパめねじ(Rc2)
エンジン仕様	
製造者	ヤマハモーターパワープロダクツ(株)
機関名称	空冷4サイクル傾斜型OHV型 ガソリンエンジン
形式	MX300H2E-J
総排気量	296 mℓ
連続定格出力	5.8/3600kW/min <sup>1</sup>
使用燃料	自動車用無鉛ガソリン
燃料タンク容量	5.5 L
始動方式	リコイル式
乾燥質量	27 kg
総質量	70 kg

標準付属品

品名	個数
ホースカップリング	1組
ストレーナ	1

	ERH形 自吸式エンジンポンプ				図名	外形寸法図	
口径	50 mm	形式	ERH-2MX	周波数	— Hz	極数	—
図番	C42070						

2022.8.25

株式会社 寺田ポンプ製作所