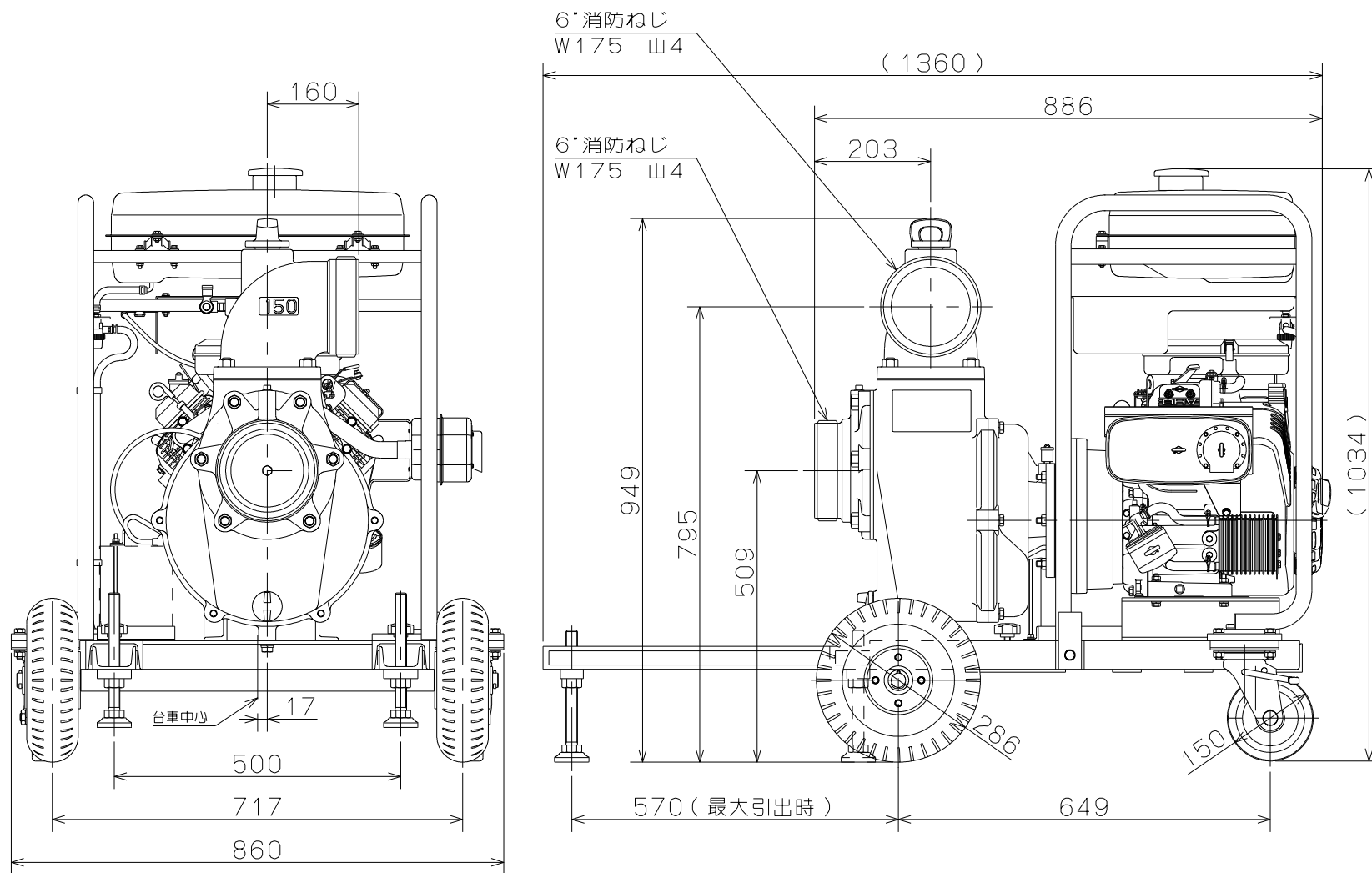


御注文主

殿



ポンプ仕様	
口径	150mm
形式	E-7N5
全揚程	max 28 m
吐出流量	max 3.3 m ³ /min
質量	200 kg
エンジン仕様	
製造者	ブリックス
機関名称	空冷4ストローク V形2気筒OHV式 ガソリンエンジン
形式	386447 VANGUARD 23.0GrossHP
総排気量	627 cc
出力/回転数	17.2/3600 kW/min ⁻¹
使用燃料	レギュラー無鉛ガソリン
燃料タンク容量	21.5 L
始動方式	セルモーター式 リコイル式



E形 自吸式エンジンポンプ

図名

外形寸法図

口径 150 mm

形式 E-7N5

周波数 — Hz

極数 — 極

図番

C42073

2019.6.5

株式会社 寺田ポンプ製作所