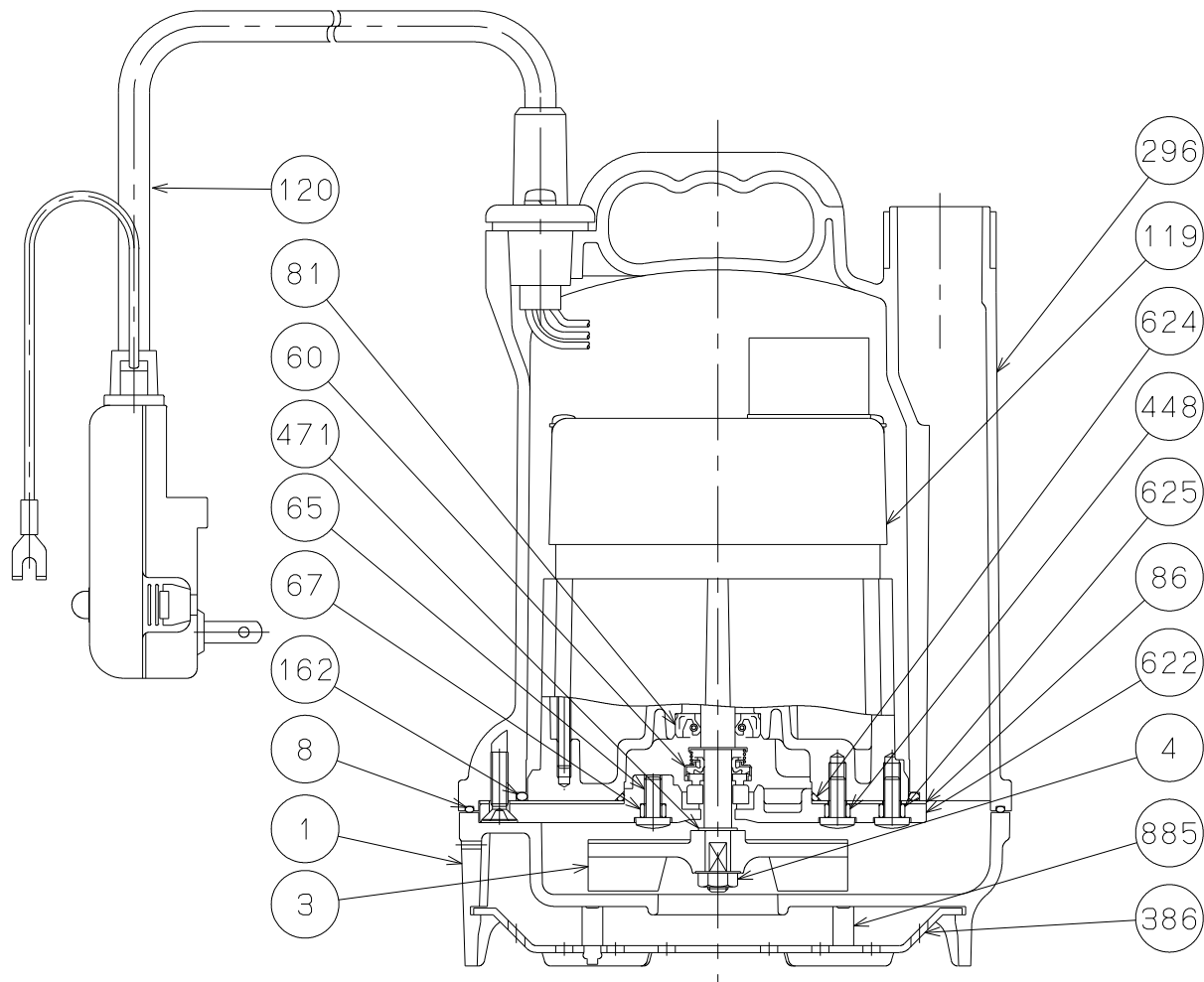


御注文主 殿



番号	品名	数量	材質	備考
1	ケーシング	1	合成樹脂	
3	羽根車	1	合成樹脂	
4	羽根車ナット	1	SUS304	
8	ケーシングパッキン	1	EPDM	
60	メカニカルシール	1	セラミック × カーボン	
65	注油口プラグ	1	SUS304	
67	注油口プラグ用パッキン	1	合成ゴム	
81	オイルシール	1	合成ゴム	
86	中間シート	1	SUS316	
119	電動機	1		
120	キャブタイヤケーブル	1	PVC	
162	負荷側フランクパッキン	1	合成ゴム	
296	モートルケース	1	合成樹脂	
386	ストレーナー網	1	合成樹脂	
448	オイル室取付ねじ用パッキン	5	合成ゴム	
471	羽根車用止め輪	1	SUS304	
622	オイル室カバー	1	合成樹脂	
624	オイル室カバーパッキン	1	合成ゴム	
625	空圧テスト用プラグパッキン	1	合成ゴム	
885	ストレーナリング	1	合成ゴム	

使用ベアリング

負荷側 - - - - - 6201ZZ

反負荷側 - - - - - 6200ZZ

CSL形 要部ステンレス水中ポンプ						図名 構造図
口径 25 mm	形式 CSL-100L (底水用)	周波数 50/60Hz	極数 2	図番 C42078		

2023.4.3

株式会社 寺田ポンプ製作所