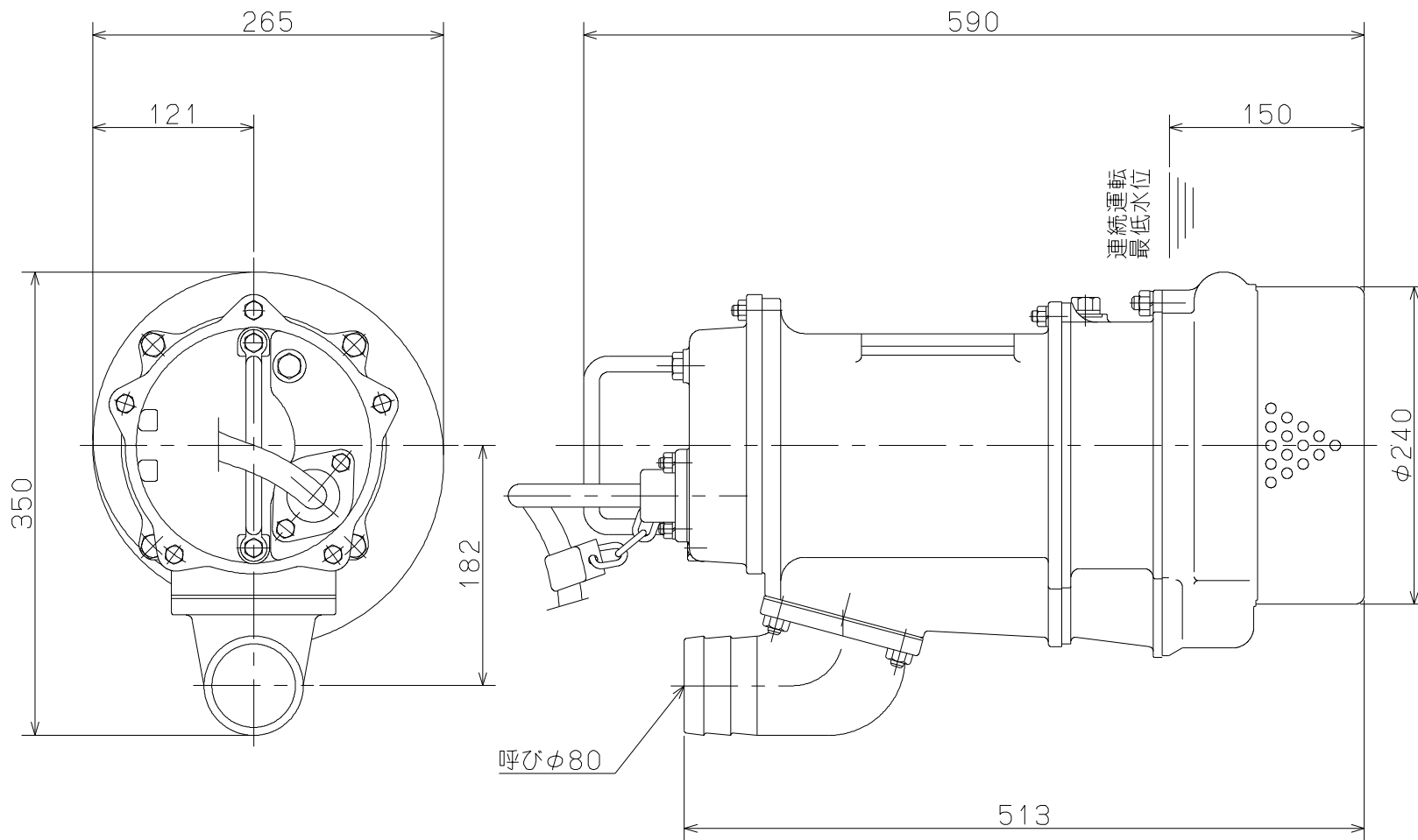


御注文主 殿



ポンプ仕様	
吐出量	m <sup>3</sup> /min
全揚程	m
ポンプ質量	46 kg
電動機仕様	
形式	—
出力	2.2 kW
電圧	200 V
極数	2
同期速度	3000/3600 min <sup>-1</sup>
製造者	—
電動機質量	— kg

水中ポンプ（鋳鉄製）				外形寸法図					
□径	80 mm	形式	SD6-022N	周波数	50/60Hz	極数	2	図番	C42103

2020.12.7

株式会社 寺田ポンプ製作所