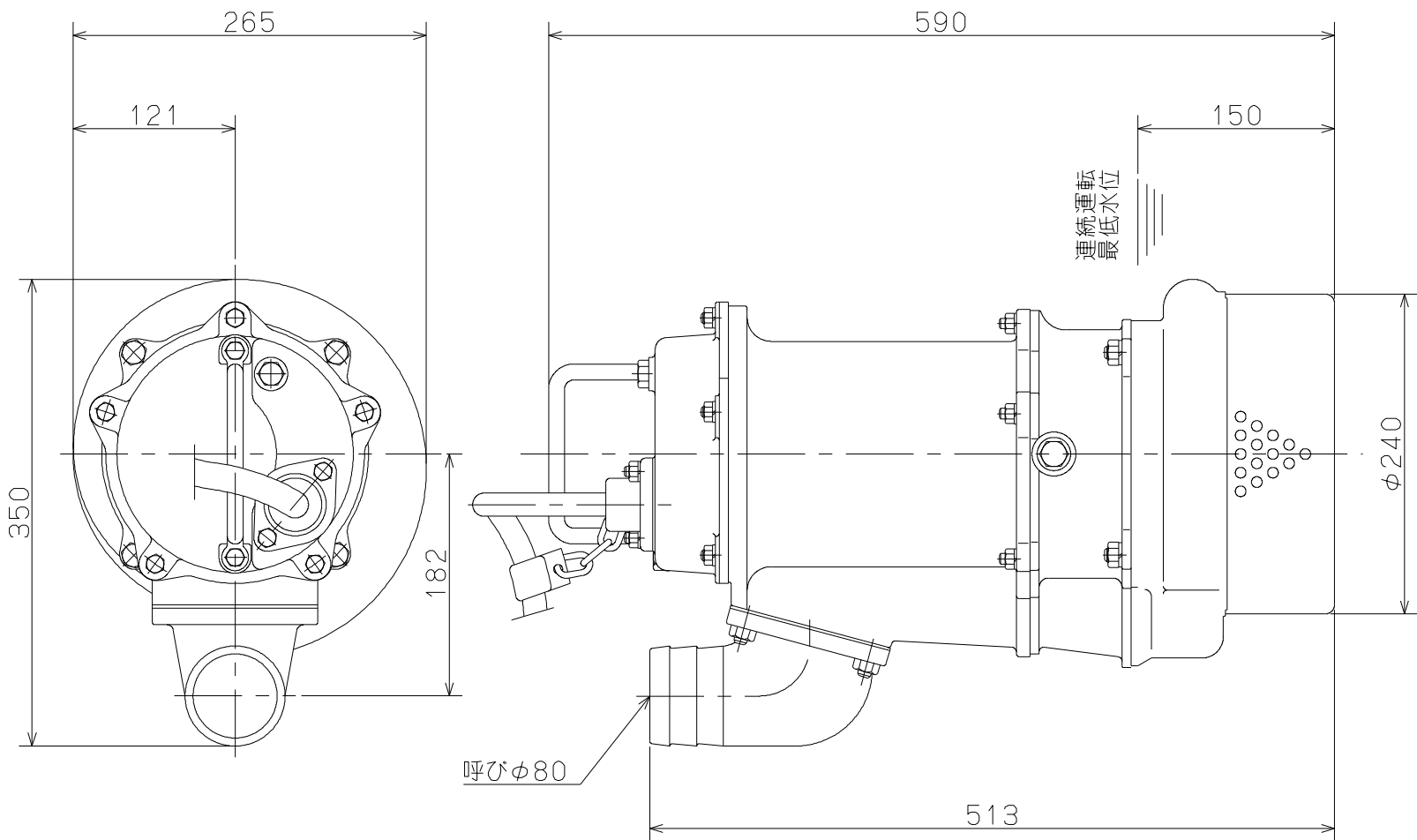


御注文主 殿



ポンプ仕様	
吐出し量	m ³ /min
全揚程	m
ポンプ質量	49 kg
電動機仕様	
形式	—
出力	3.7 kW
電圧	200 V
極数	2
同期速度	3000/3600 min ⁻¹
製造者	—
電動機質量	— kg

水中ポンプ（鋳鉄製）				図名	外形寸法図
口径	80 mm	形式	SD6-037N	周波数	50/60Hz
				極数	2
				図番	C42105

2020.12.7

株式会社 寺田ポンプ製作所