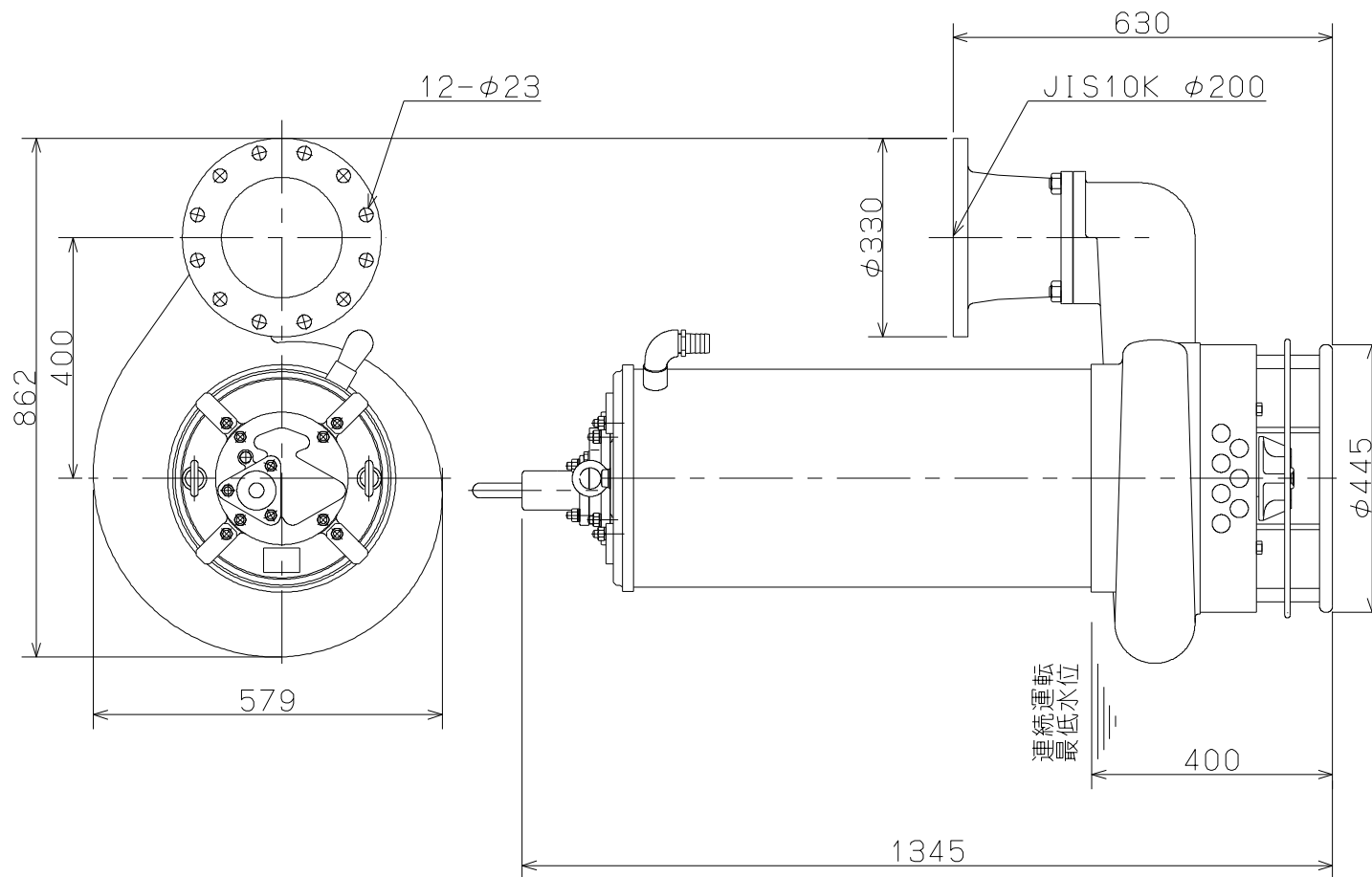


御注文主 殿



ポンプ仕様	
吐出量	m ³ /min
全揚程	m
ポンプ質量	440 kg
電動機仕様	
形式	—
出力	19 kW
電圧	200 V
極数	4
同期速度	1500/1800 min ⁻¹
製造者	—
電動機質量	— kg

水中ポンプ（鋳鉄製）						図名	外形寸法図
口径	200 mm	形式	SDK10-190N2	周波数	50/60Hz	極数	4
						図番	C42109

2020.12.15

株式会社 寺田ポンプ製作所