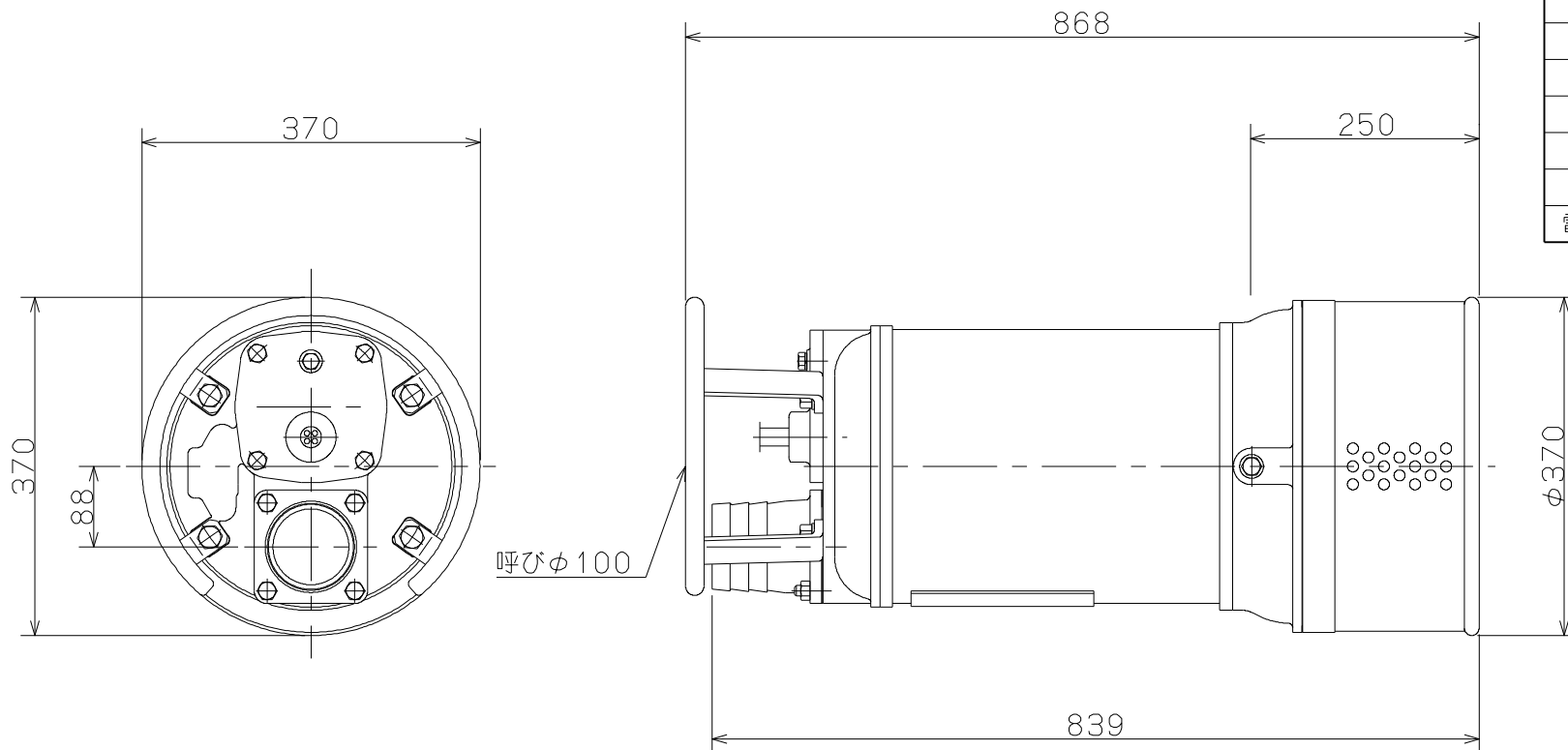


御注文主 殿

ポンプ仕様	
吐出し量	m ³ /min
全揚程	m
ポンプ質量	140 kg
電動機仕様	
形式	—
出力	7.5 kW
電圧	200 V
極数	2
同期速度	3000/3600 min ⁻¹
製造者	—
電動機質量	— kg



	水中ポンプ（鋳鉄製）			図名	外形寸法図				
□径	100 mm	形式	SD7-075	周波数	50/60Hz	極数	2	図番	C42111

2021.1.8

株式会社 寺田ポンプ製作所