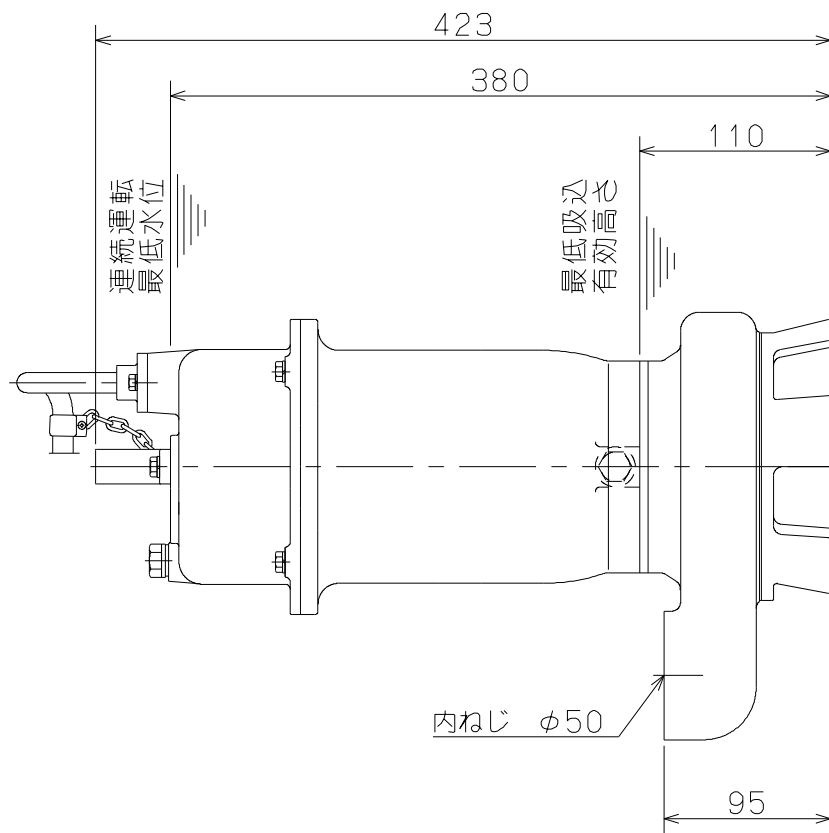
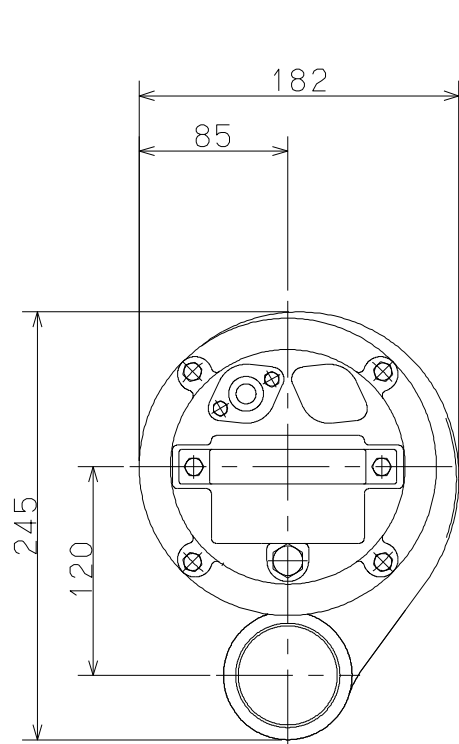


御注文主 殿



ポンプ仕様	
吐出し量	m <sup>3</sup> /min
全揚程	m
ポンプ質量	22 kg
電動機仕様	
形式	—
出力	0.75 kW
電圧	200 V
極数	2
同期速度	3000/3600 min <sup>-1</sup>
製造者	—
電動機質量	— kg



水中ポンプ（ステンレス製）

図名

外形寸法図

口径 50 mm

形式 CS4N-007G

周波数 50/60Hz

極数

2

図番

C42115

2021.1.26

株式会社 寺田ポンプ製作所