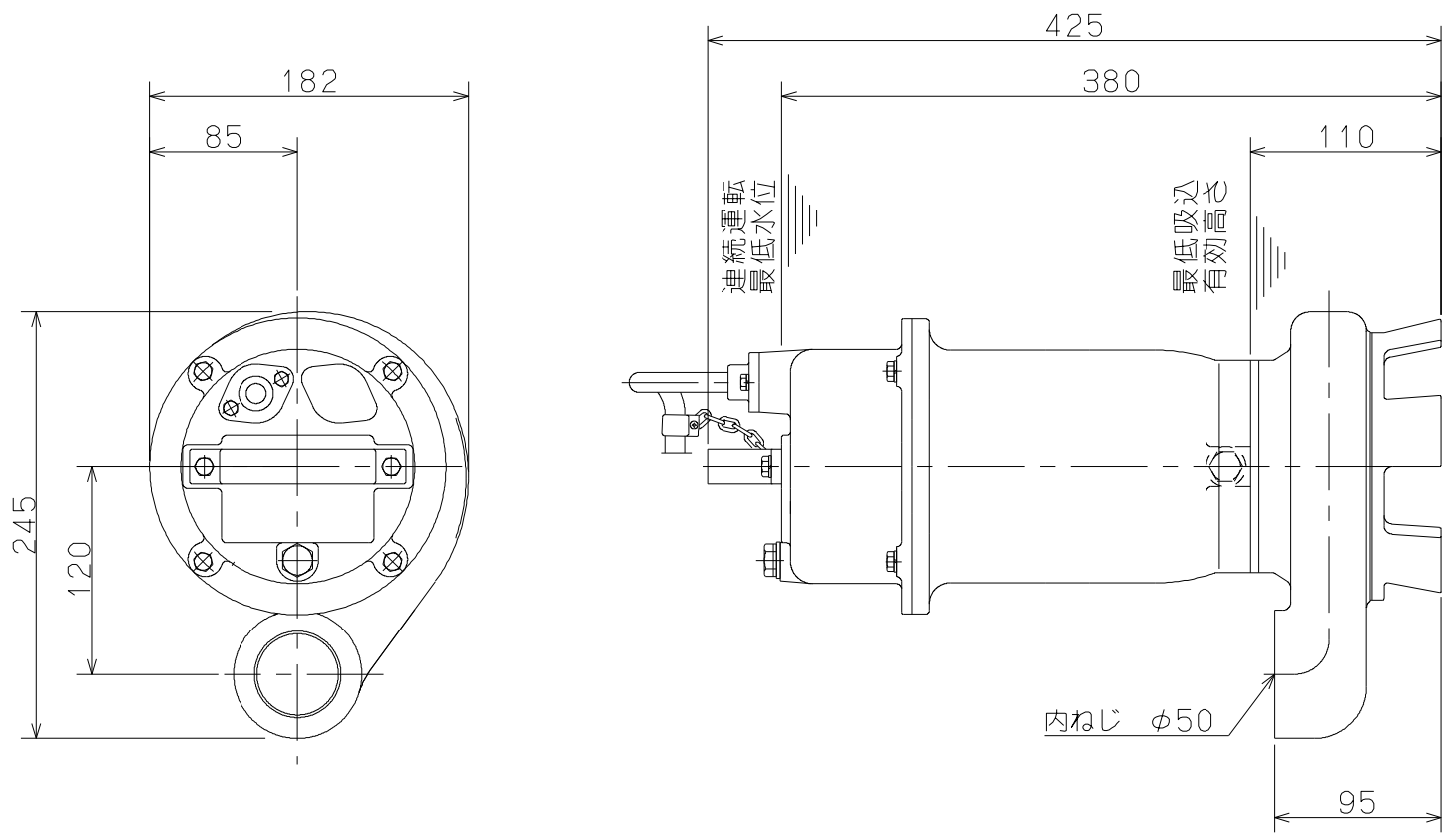


御注文主 殿



ポンプ仕様	
吐出し量	m <sup>3</sup> /min
全揚程	m
ポンプ質量	18 kg
電動機仕様	
形式	—
出力	0.4 kW
電圧	100 V
極数	2
同期速度	3000/3600 min <sup>-1</sup>
製造者	—
電動機質量	— kg

		水中ポンプ（ステンレス製）					外形寸法図		
口径	50 mm	形式	CS4N-004G	周波数	50/60Hz	極数	2	図番	C42117

2021.1.28

株式会社 寺田ポンプ製作所