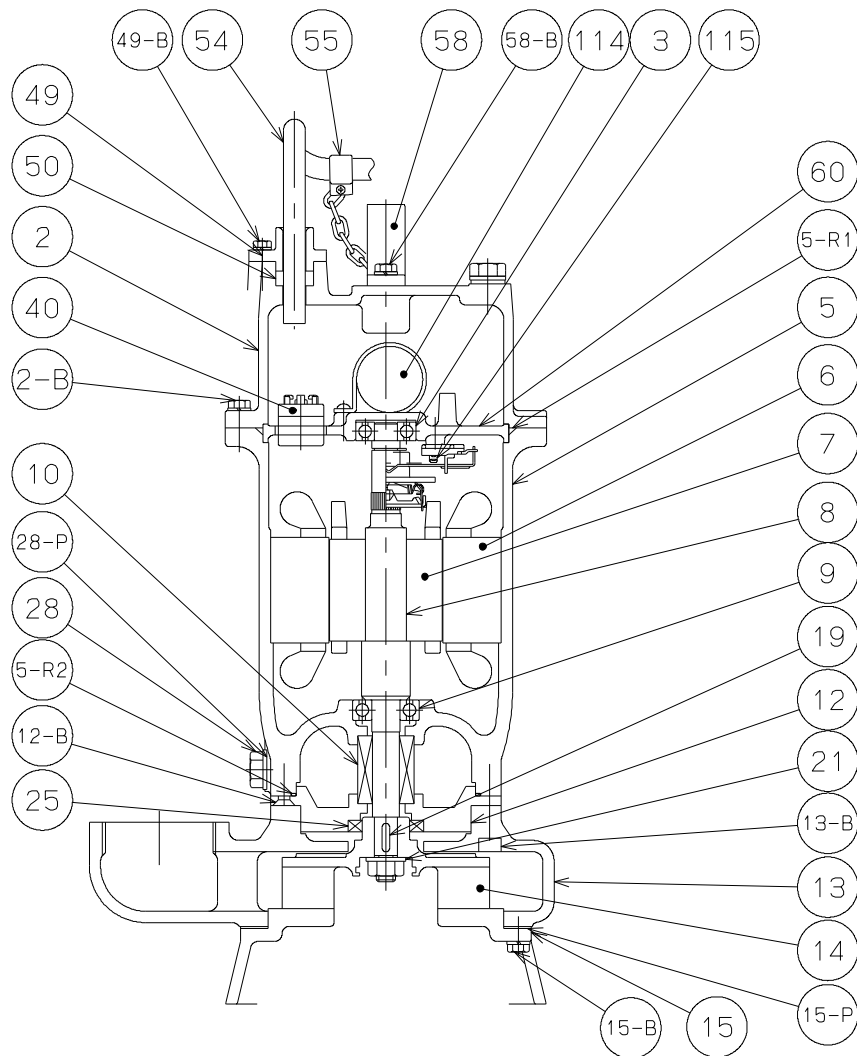


御注文主 殿



番号	品名	材質	備考
2	上部ケーシング	SCS14	
3	上部軸受		6201ZZC3
5	モーターフレーム	SCS14	
6	ステータ	—	
7	ロータ	—	
8	シャフト	SUS316	
9	下部軸受		6202ZZC3
10	軸封装置	メカシール	
12	オイルボックス	SUS316	
13	ポンプケーシング	SCS14	
14	インペラー	SCS14	
15	底板	SCS14	
18	インペラーナット	SUS316	
19	インペラーキー	SUS316	
21	インペラーワッシャー	SUS316	
25	ダストシール	フッ素ゴム	
28	オイルプラグ	SUS316	
40	モーター保護器	オートカット	
49	ベルマウス	SCS14	
50	ケーブル用パッキン	ブチルゴム	
54	キャブタイヤケーブル	V.C.T.	
55	ケーブルクランプ	SUS316	
58	ハンドル	SUS316	
60	ベアリングハウジング	FC150	
114	起動コンデンサー	—	
115	速心カススイッチ	—	
15-P	パッキン	テフロン	
28-P	パッキン	SUS316/フッ素ゴム	
5-R1	Oリング	フッ素ゴム	
5-R2	Oリング	フッ素ゴム	
2-B	ボルト	SUS316	
12-B	皿ボルト	SUS316	
13-B	六角穴付ボルト	SUS316	
15-B	ボルト	SUS316	
49-B	ボルト	SUS316	
58-B	ボルト	SUS316	

		水中ポンプ(ステンレス製)				図名 構造図			
□径	50 mm	形式	CS4N-004G	周波数	50/60Hz	極数	2 極	図番	C 4 2 1 1 8

2021.1.28

株式会社 寺田ポンプ製作所