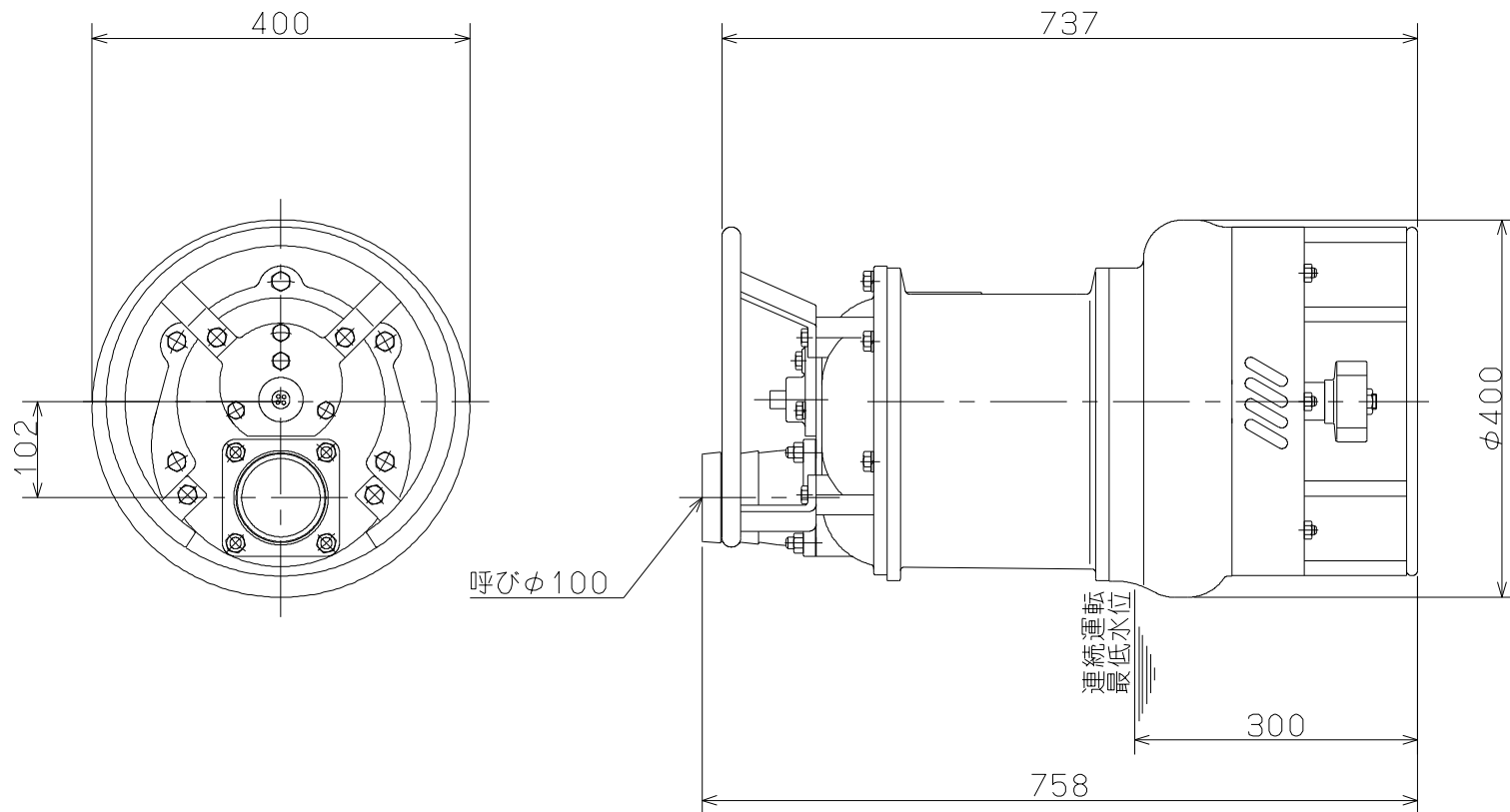


御注文主 殿

ポンプ仕様	
吐出し量	m ³ /min
全揚程	m
ポンプ質量	150 kg
電動機仕様	
形式	—
出力	5.5 kW
電圧	200 V
極数	4
同期速度	1500/1800 min ⁻¹
製造者	—
電動機質量	— kg



 水中ポンプ（鋳鉄製）				 外形寸法図					
口径	100 mm	形式	SDK7-055	周波数	50/60Hz	極数	4	 番	C 4 2 1 2 7

2021.2.22

株式会社 寺田ポンプ製作所