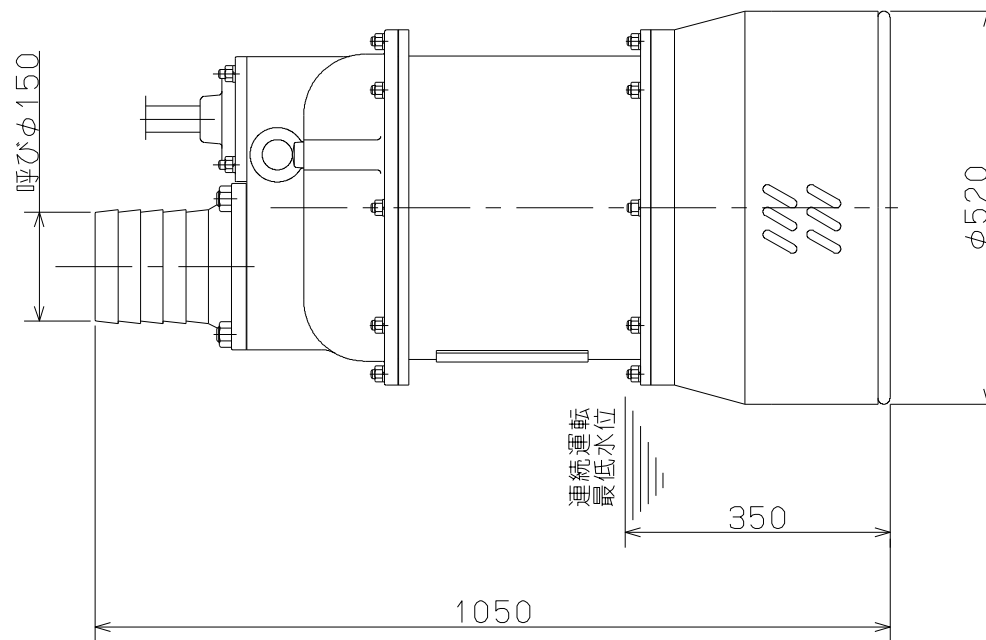
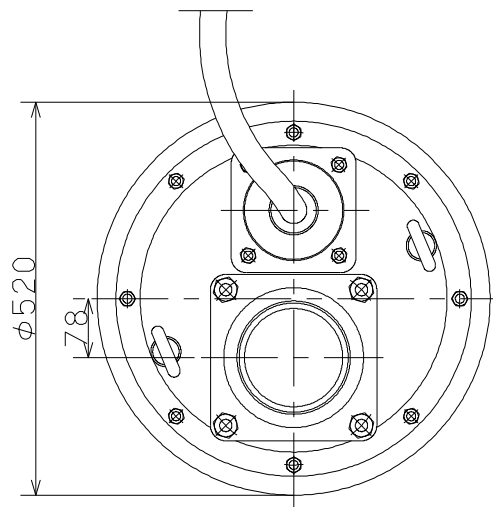


御注文主 殿



ポンプ仕様	
吐出量	m <sup>3</sup> /min
全揚程	m
ポンプ質量	295 kg
電動機仕様	
形式	—
出力	19 kW
電圧	200 V
極数	4
同期速度	1500/1800 min <sup>-1</sup>
製造者	—
電動機質量	— kg



水中ポンプ（鋳鉄製）

図名

外形寸法図

□径 150 mm 形式 SD9-190

周波数 50/60 Hz 極数 4

図番 C42129

2021.2.26

株式会社 寺田ポンプ製作所