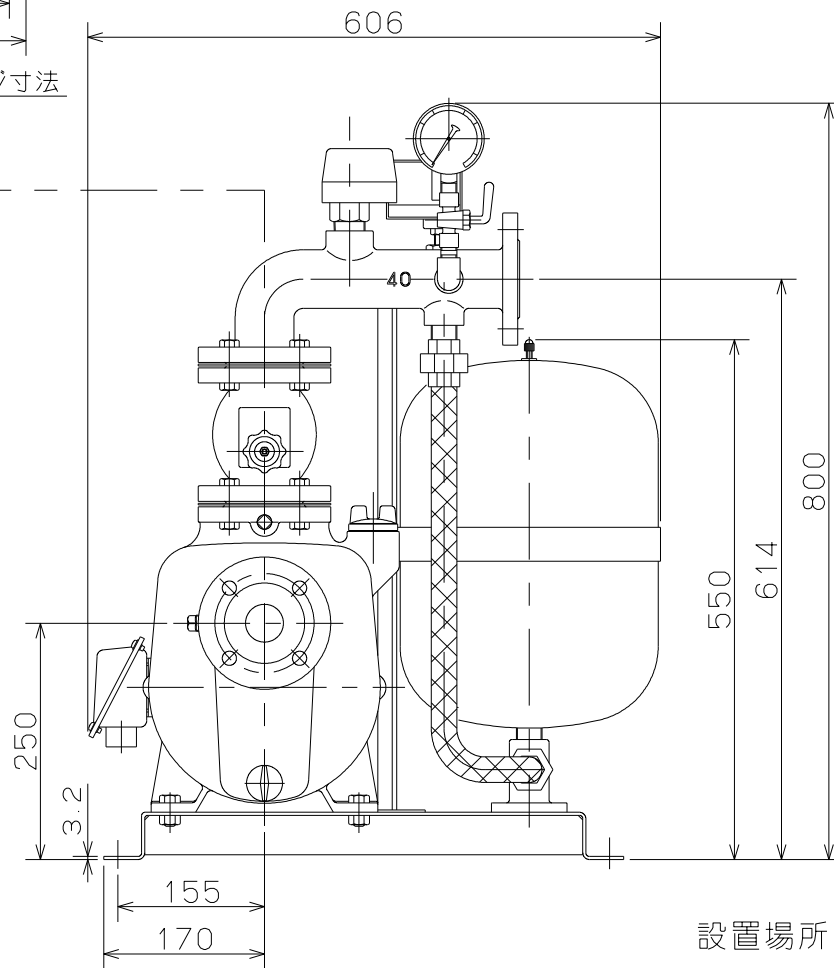
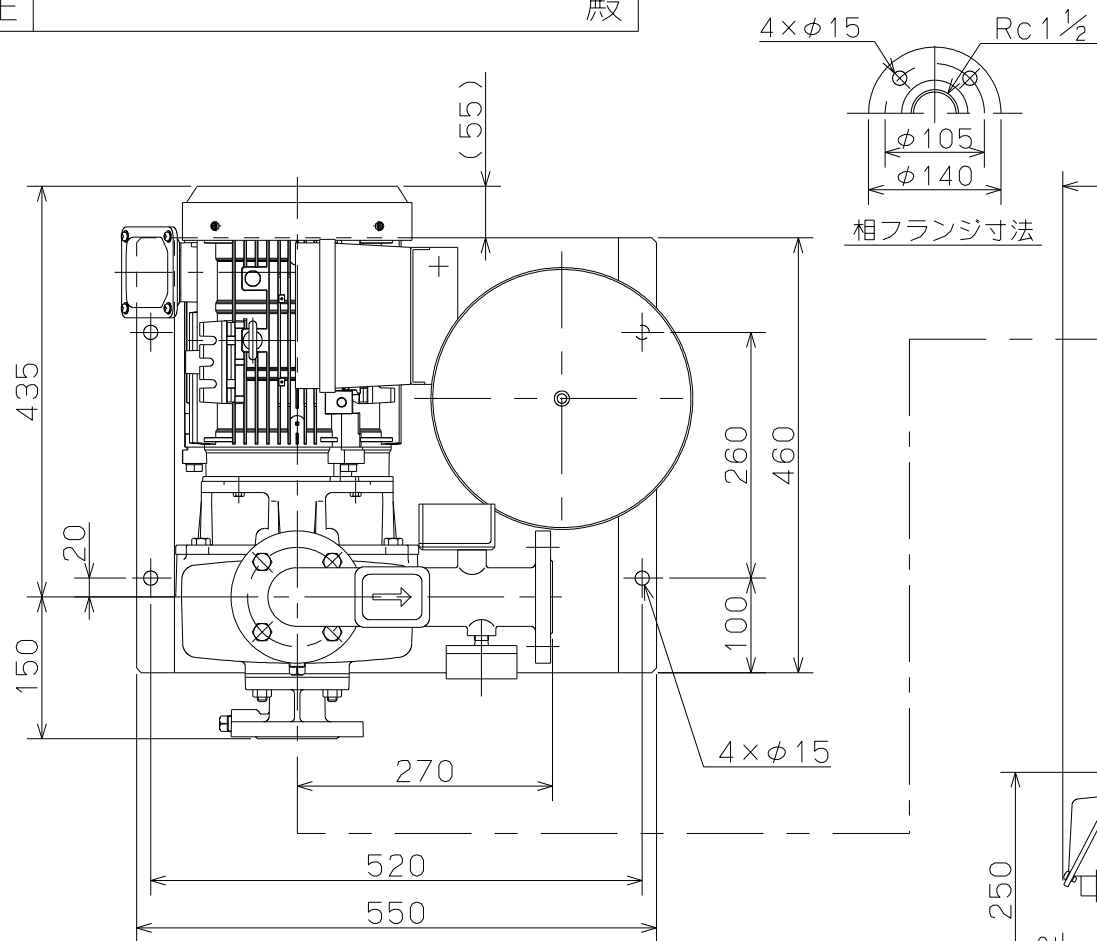


御注文主

殿



設置場所：屋内

口径	形式	周波数 HZ	定格電圧 V	出力 kW	給水量 ℓ/min	吐出し 全揚程 m	吸上げ 全揚程 m	質量 kg
40	AQA3-63.7E	60	200	3.7	280	26	-6 以内	104

60Hz同期速度3600min<sup>-1</sup>



AQA形 給水ユニット

図名

外形寸法図

口径

40 mm

形式

AQA3-63.7E

周波数

60 Hz

極数

2

図番

C42131

2022.8.26

株式会社 寺田ポンプ製作所