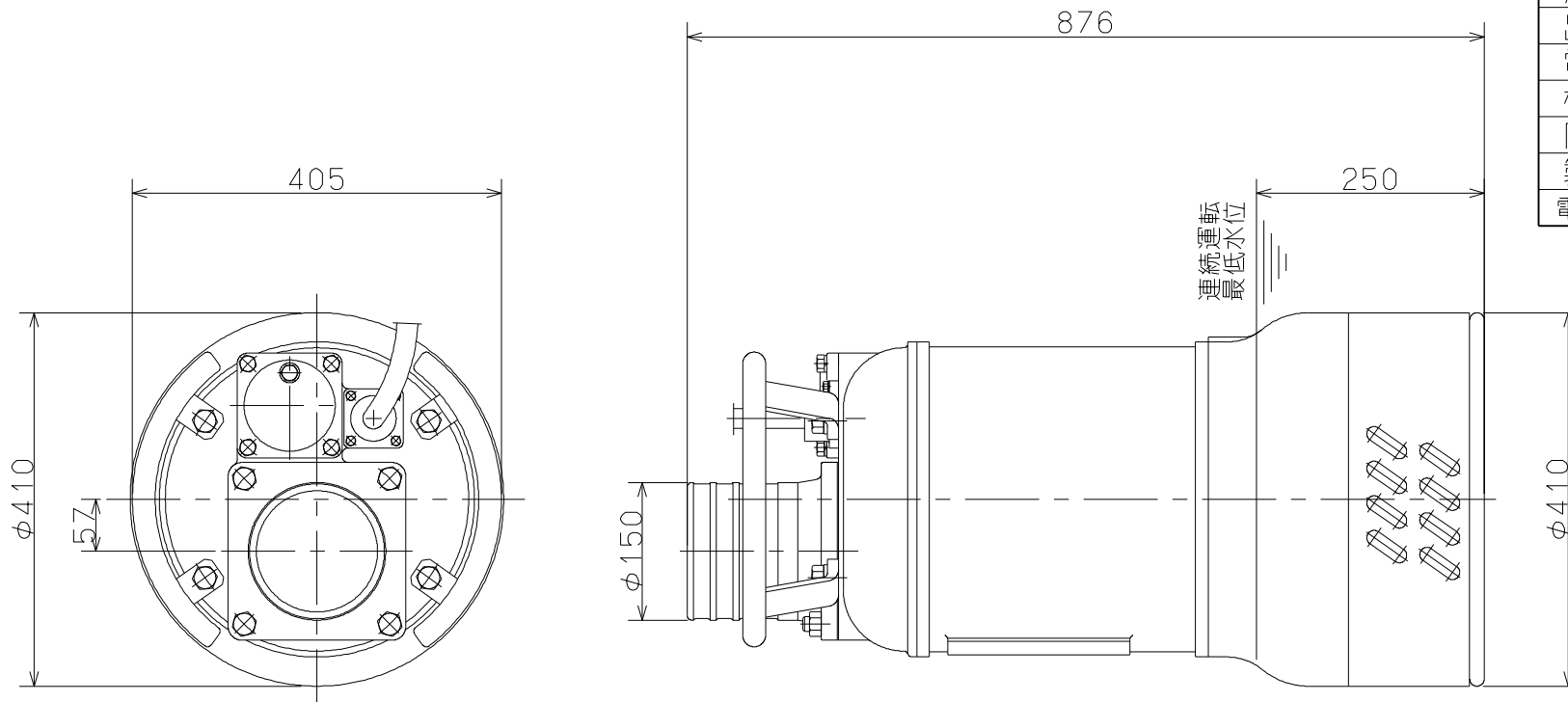


御注文主 殿

ポンプ仕様	
吐出し量	m ³ /min
全揚程	m
ポンプ質量	165 kg
電動機仕様	
形式	—
出力	7.5 kW
電圧	200 V
極数	4
同期速度	1500/1800 min ⁻¹
製造者	—
電動機質量	— kg



	水中ポンプ（鋳鉄製）				図名	外形寸法図			
□径	150 mm	形式	SD9-075	周波数	50/60 Hz	極数	4	図番	C 4 2 1 3 2

2021.4.20

株式会社 寺田ポンプ製作所