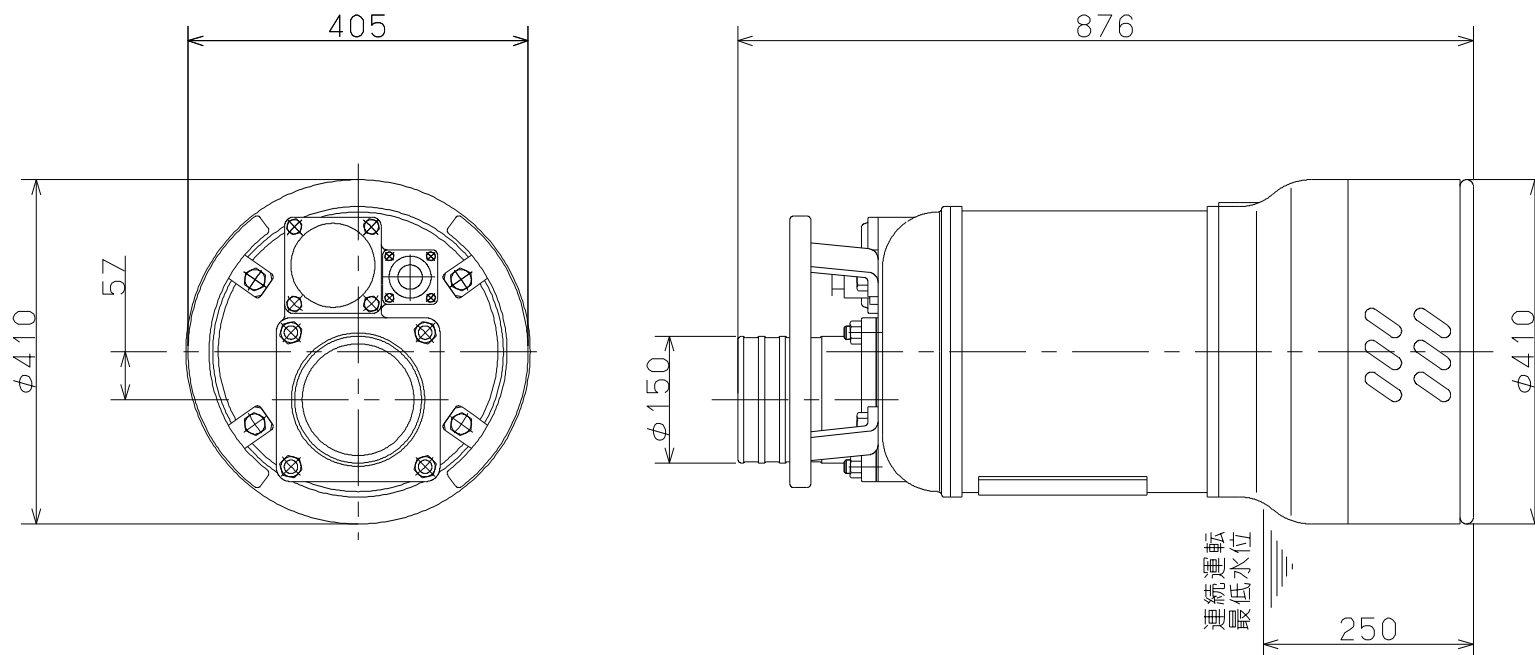


御注文主 殿

ポンプ仕様	
吐出量	m ³ /min
全揚程	m
ポンプ質量	165 kg
電動機仕様	
形式	—
出力	11 kW
電圧	200 V
極数	4
同期速度	1500/1800 min ⁻¹
製造者	—
電動機質量	— kg



	水中ポンプ（鋳鉄製）					図名	外形寸法図
口径	150 mm	形式	SD9-110	周波数	50/60 Hz	極数	4
						図番	C 4 2 1 3 4

2021.4.20

株式会社 寺田ポンプ製作所