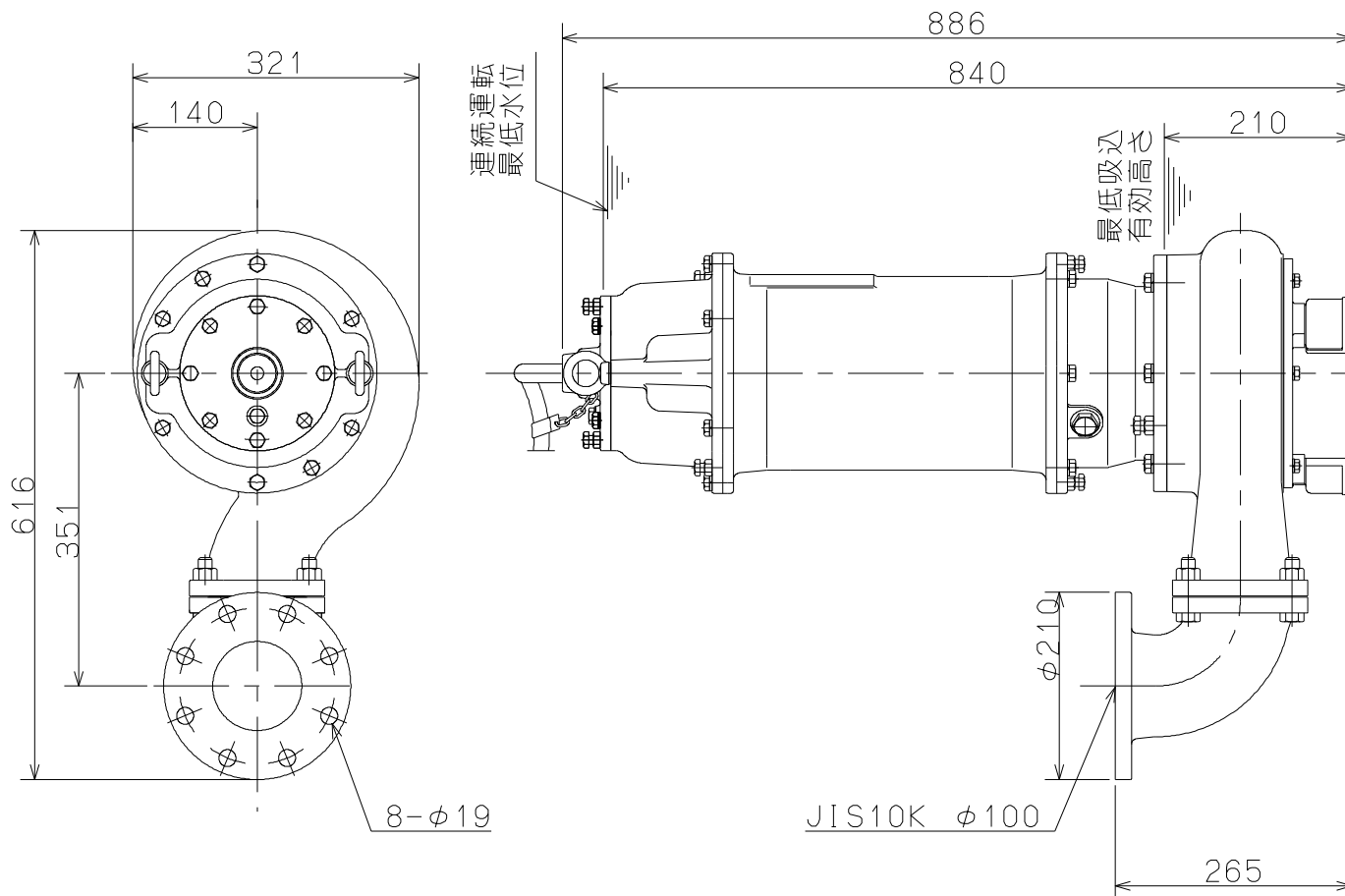


御注文主 殿



ポンプ仕様	
吐出し量	m ³ /min
全揚程	m
ポンプ質量	134 kg
電動機仕様	
形式	—
出力	7.5 kW
電圧	200 V
極数	2
同期速度	3000/3600 min ⁻¹
製造者	—
電動機質量	— kg

水中ポンプ (ステンレス製)		外形寸法図							
□径	100 mm	形式	CS7N-075E	周波数	50/60Hz	極数	2	図番	C42139

2021.4.12

株式会社 寺田ポンプ製作所