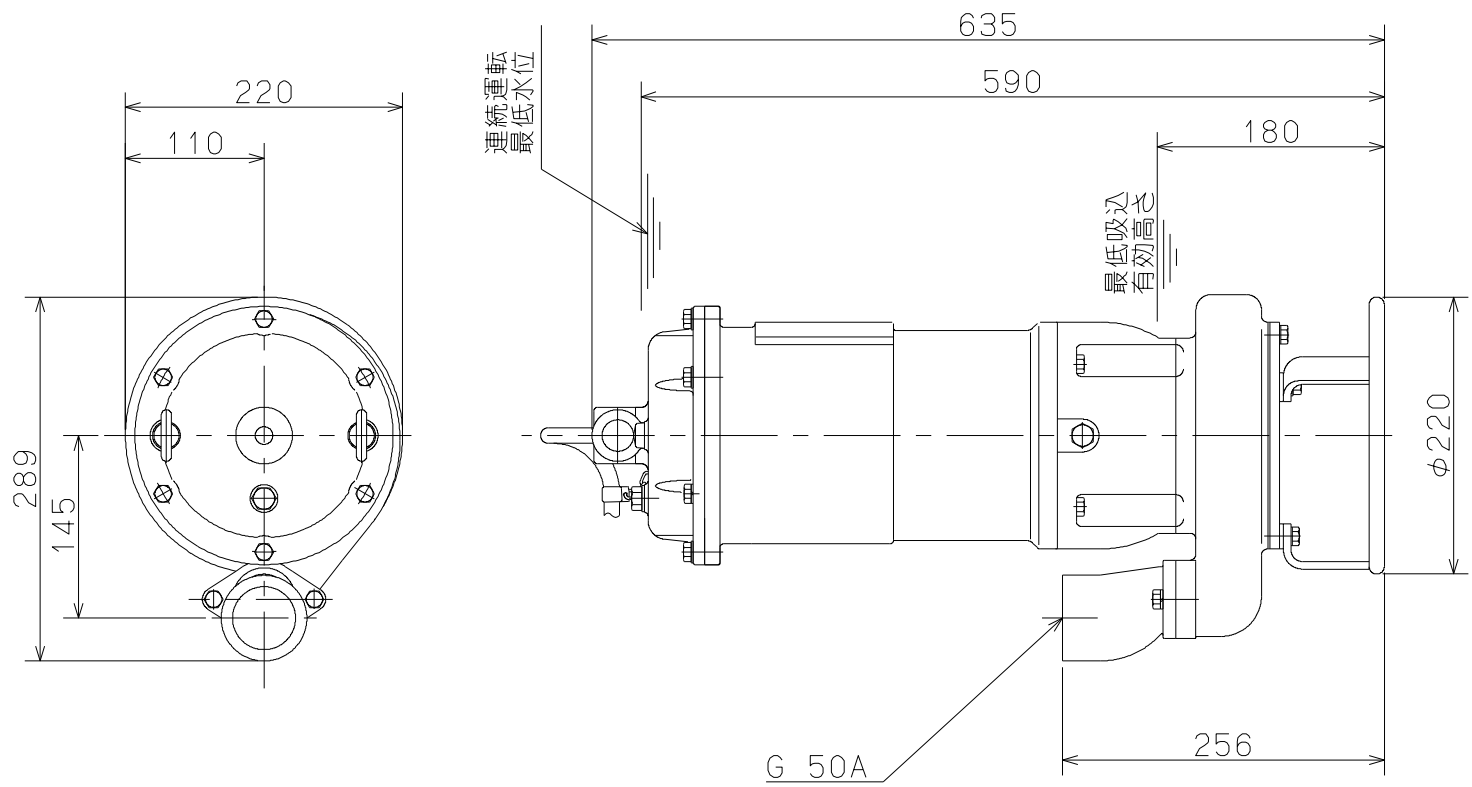


御注文主 殿



ポンプ仕様	
吐出し量	m ³ /min
全揚程	m
ポンプ質量	50 kg
電動機仕様	
形式	—
出力	1.5 kW
電圧	200 V
極数	2
同期速度	3000/3600 min ⁻¹
製造者	—
電動機質量	— kg

水中ポンプ（ステンレス製）				図名 外形寸法図					
口径	50 mm	形式	CS4N-015G	周波数	50/60Hz	極数	2	図番	C42141

2021.5.13

株式会社 寺田ポンプ製作所