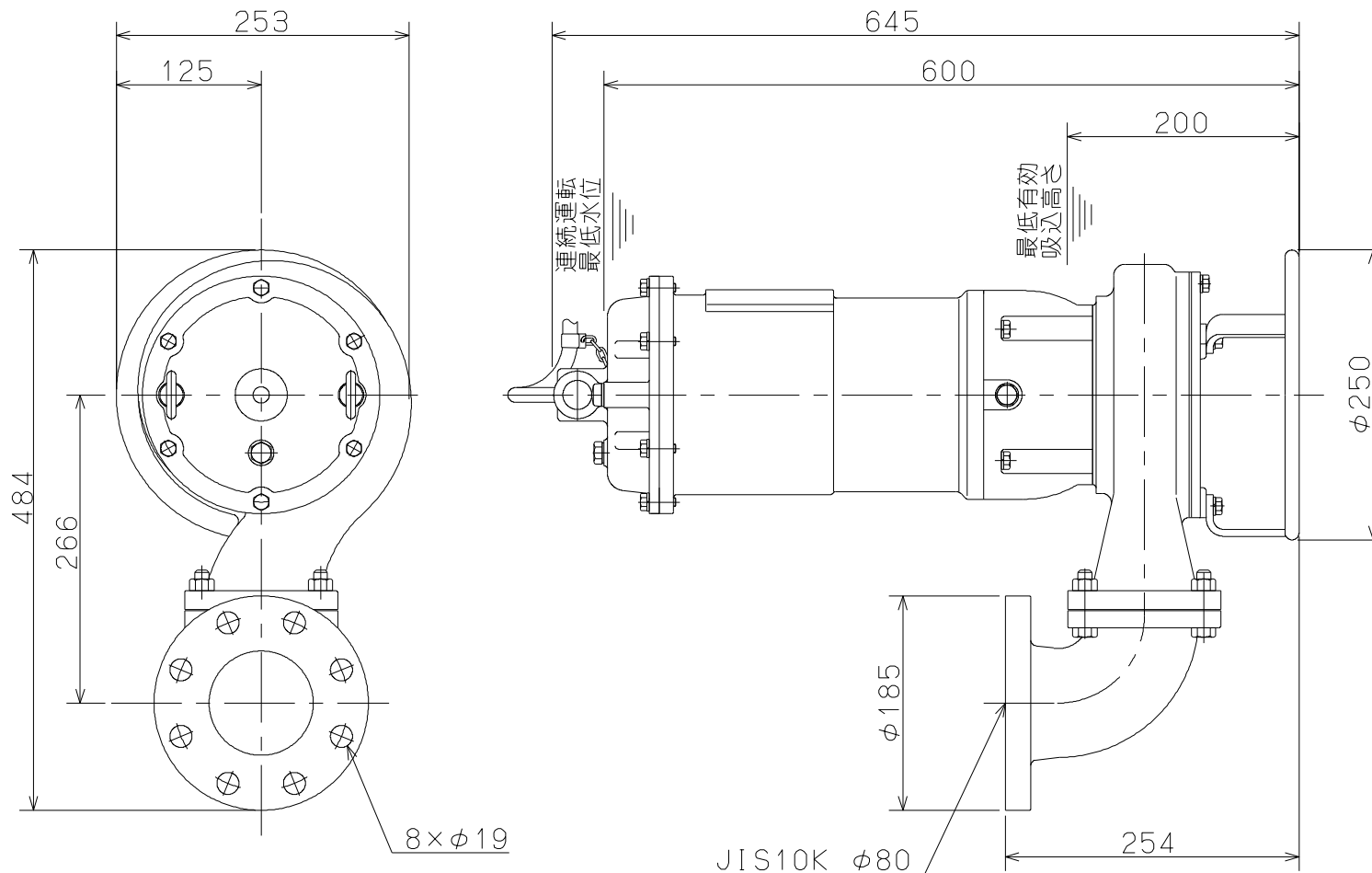


御注文主 殿



ポンプ仕様	
吐出量	m ³ /min
全揚程	m
ポンプ質量	72 kg
電動機仕様	
形式	—
出力	2.2 kW
電圧	200 V
極数	2
同期速度	3000/3600 min ⁻¹
製造者	—
電動機質量	— kg

		水中ポンプ（ステンレス製）				図名		外形寸法図	
□径	80 mm	形式	CS6N-022HE	周波数	50/60 Hz	極数	2	図番	C 4 2 1 4 3

2021.6.2

株式会社 寺田ポンプ製作所