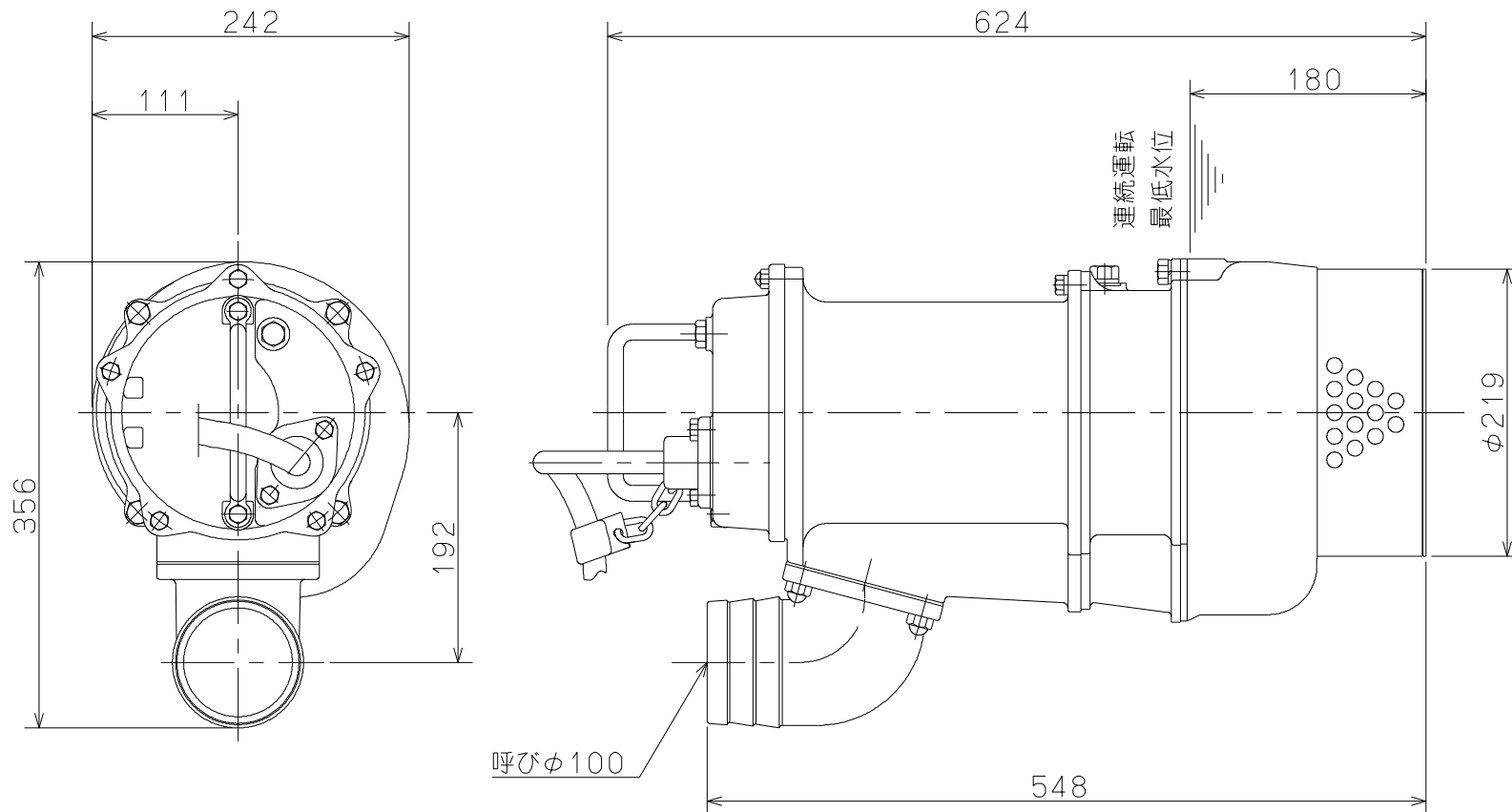


御注文主 殿



ポンプ仕様	
吐出量	— m ³ /min
全揚程	— m
ポンプ質量	47 kg
電動機仕様	
形式	
出力	3.7 kW
電圧	200 V
極数	2
同期速度	3000/3600 min ⁻¹
製造者	
電動機質量	kg

水中ポンプ（鋳鉄製）				図名	外形寸法図
口径	100 mm	形式	SXD7-037	周波数	50/60Hz
				極数	2
				図番	C42145

2021.5.12

株式会社 寺田ポンプ製作所