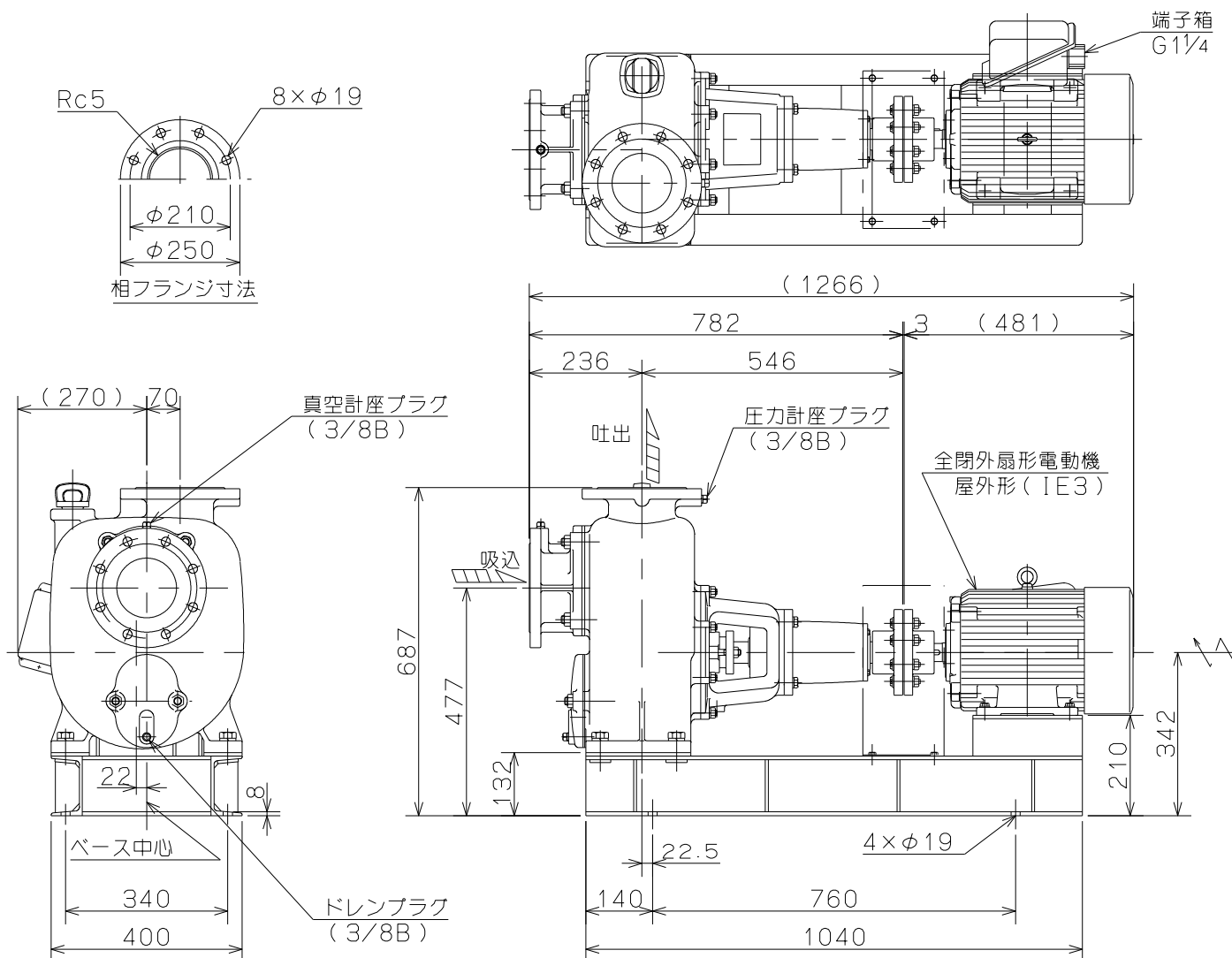


御注文主 殿

ポンプ仕様	
吐出量	m <sup>3</sup> /min
全揚程	m
ポンプ質量	275 kg
電動機仕様	
形式	MLU1135B
出力	7.5 kW
電圧	200 V
極数	4 極
同期速度	1500 min <sup>-1</sup>
製造者	富士電機
電動機質量	82 kg



- 注意
- ( ) 内寸法は使用する電動機により異なります。
  - 回転方向は、電動機側より見て右回転です。
  - ポンプ質量は、電動機を含みません。

	○・○L形 セルプラポンプ			図名	外形寸法図					
口径	125 mm	形式	O-8E	周波数	50 Hz	極数	4	図番	C42147	

2021.10.20

株式会社 寺田ポンプ製作所