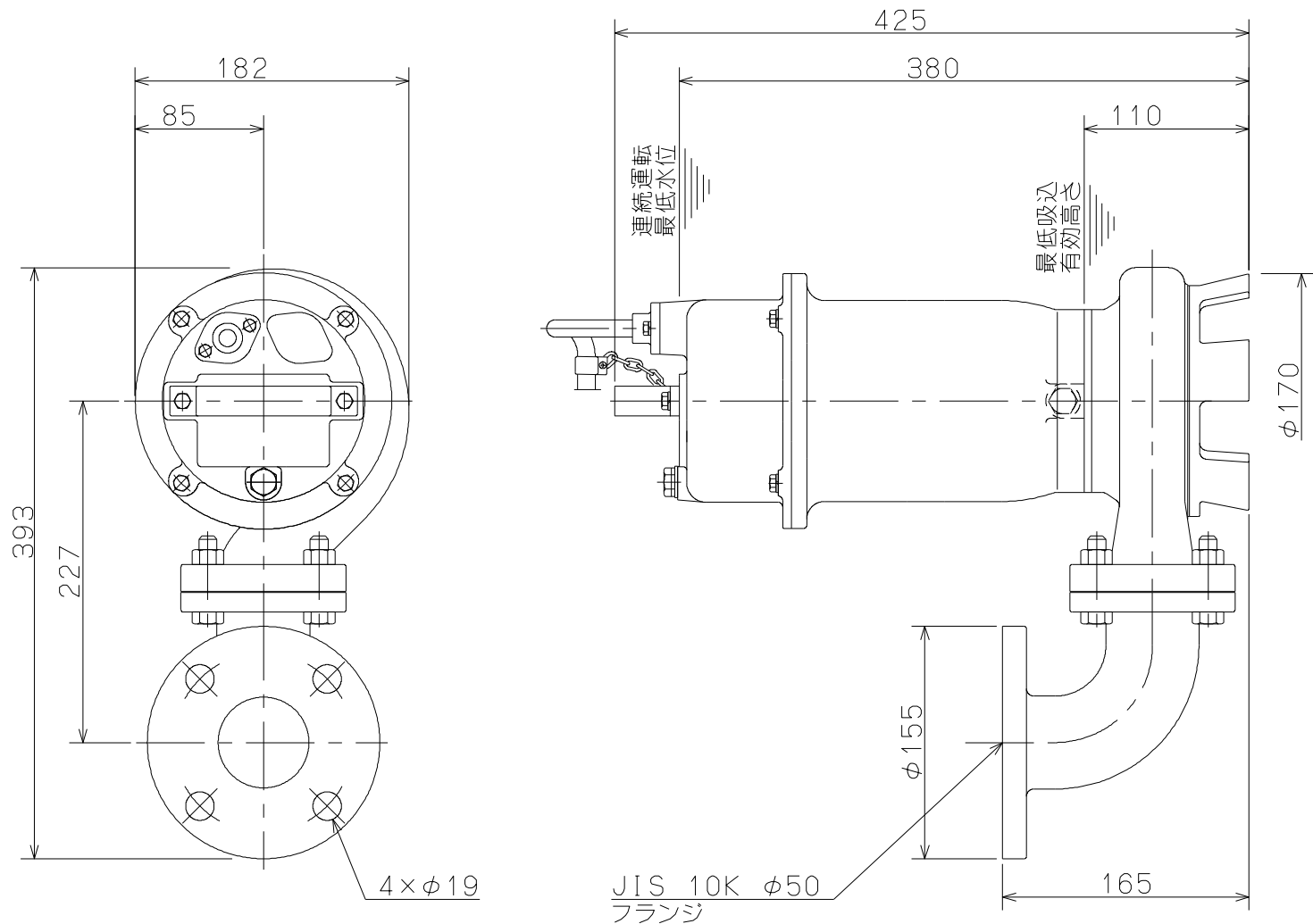


御注文主 殿



ポンプ仕様	
吐出し量	m ³ /min
全揚程	m
ポンプ質量	25 kg
電動機仕様	
形式	
出力	0.4 kW
電圧	100 V
極数	2
同期速度	3000/3600 min ⁻¹
製造者	
電動機質量	kg

 水中ポンプ (ステンレス製)		図名 外形寸法図	
□径 50 mm	形式 CS4N-004E	周波数 50/60 Hz	極数 2
図番 C42150			

2021.6.21

株式会社 寺田ポンプ製作所