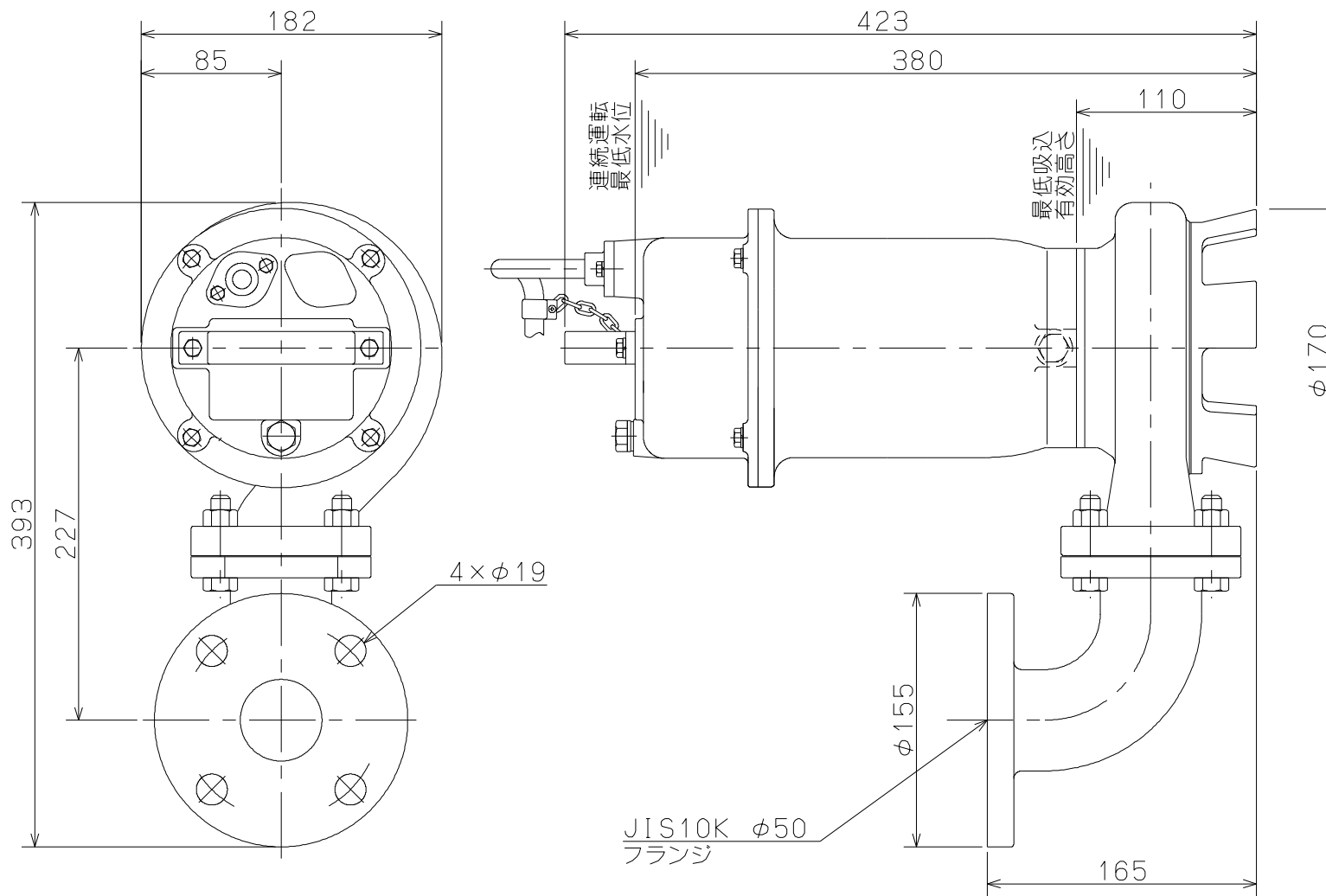


御注文主 殿



ポンプ仕様	
吐出し量	m <sup>3</sup> /min
全揚程	m
ポンプ質量	28 kg
電動機仕様	
形式	
出力	0.75 kW
電圧	200 V
極数	2
同期速度	3000/3600 min <sup>-1</sup>
製造者	
電動機質量	kg

	水中ポンプ (ステンレス製)			図名	外形寸法図				
口径	50 mm	形式	CS4N-007E	周波数	50/60 Hz	極数	2	図番	C 4 2 1 5 2

2021.6.21

株式会社 寺田ポンプ製作所