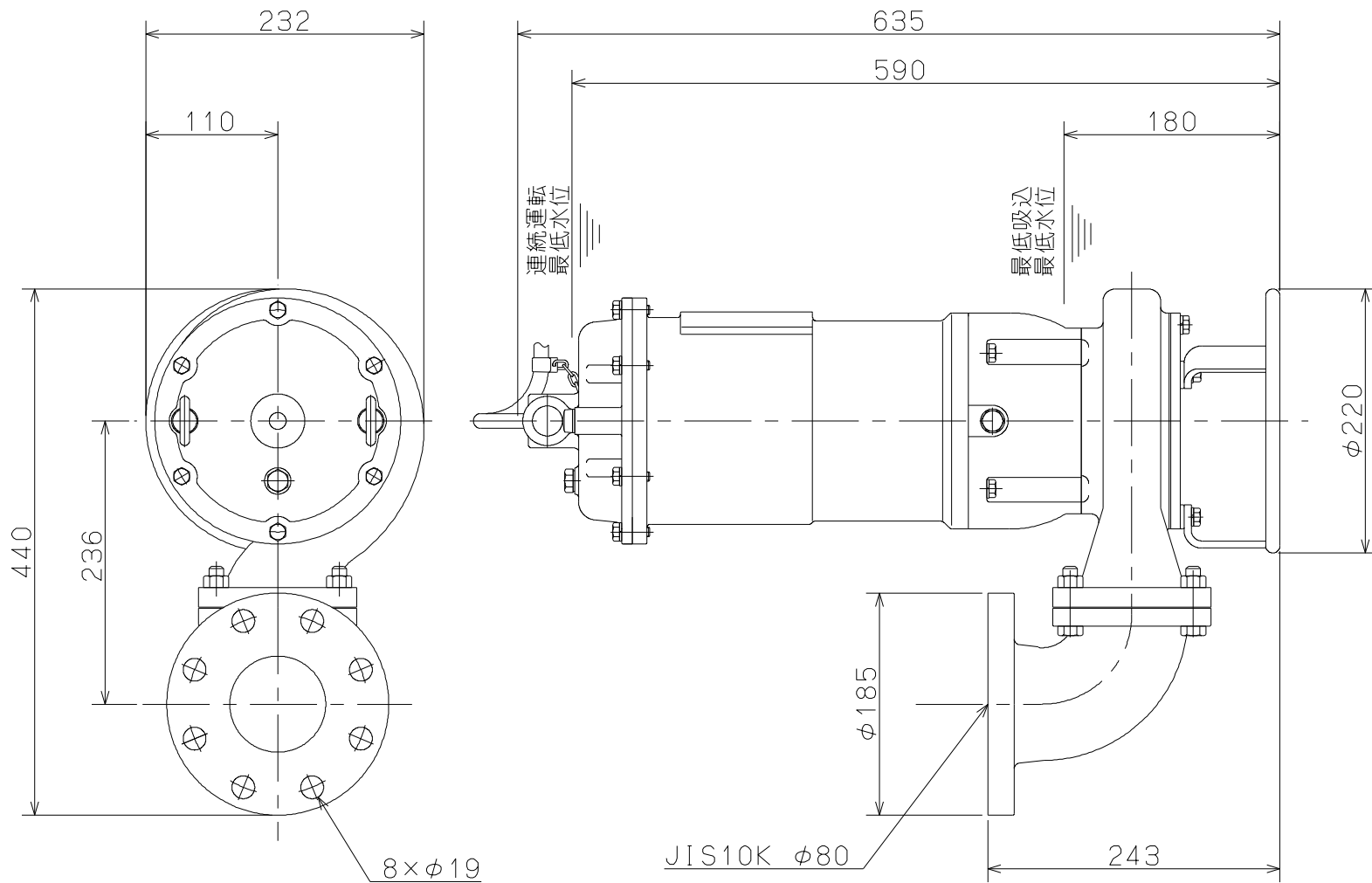


御注文主 殿



ポンプ仕様	
吐出量	m ³ /min
全揚程	m
ポンプ質量	60 kg
電動機仕様	
形式	
出力	1.5 kW
電圧	200 V
極数	2
同期速度	3000/3600 min ⁻¹
製造者	
電動機質量	kg

水中ポンプ（ステンレス製）		外形寸法図							
□径	80 mm	形式	CS6N-015LE	周波数	50/60Hz	極数	2	図番	C42156

2021.6.28

株式会社 寺田ポンプ製作所