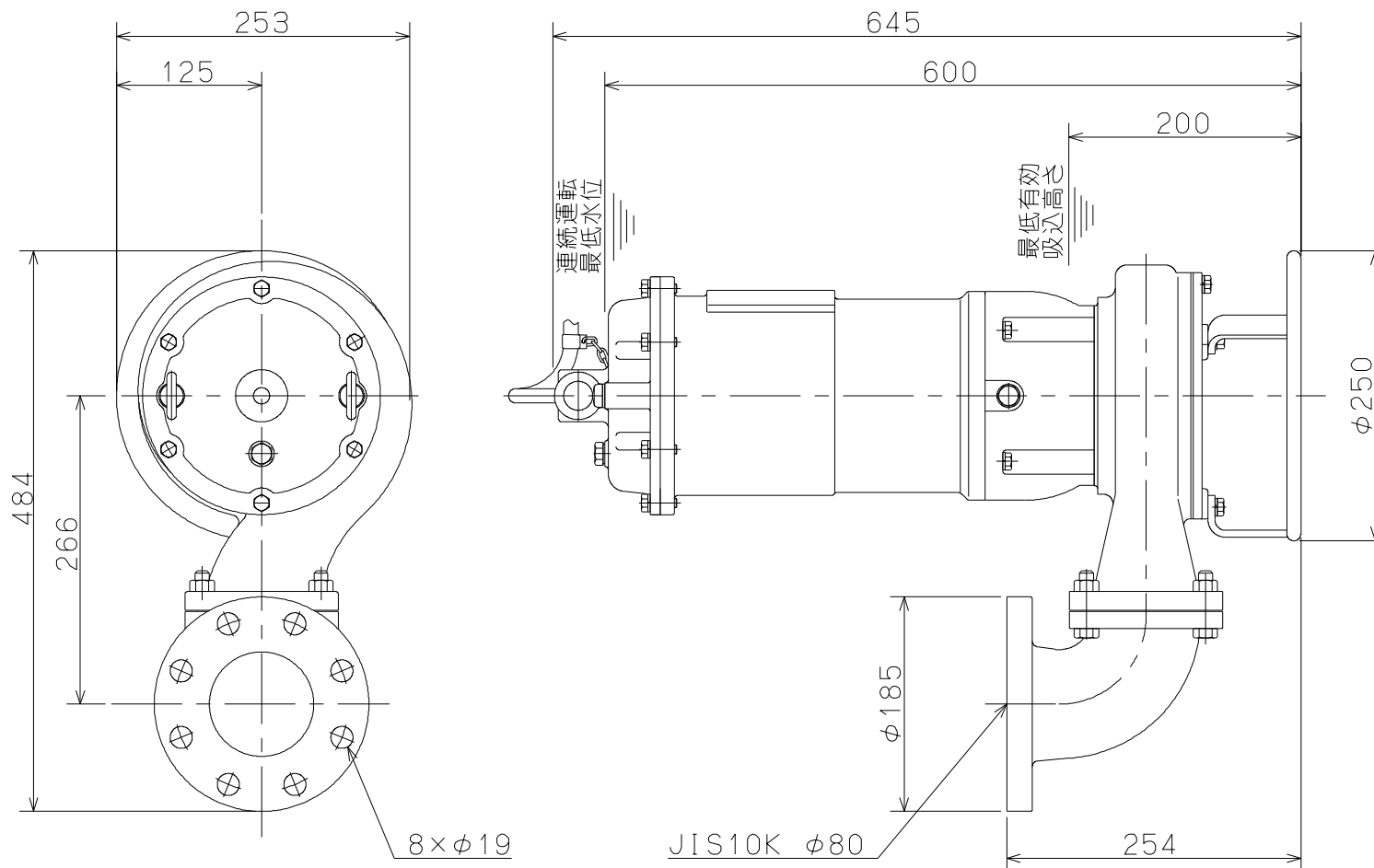


御注文主 殿



ポンプ仕様	
吐出し量	m ³ /min
全揚程	m
ポンプ質量	65 kg
電動機仕様	
形式	
出力	2.2 kW
電圧	200 V
極数	2
同期速度	3000/3600 min ⁻¹
製造者	
電動機質量	kg

		水中ポンプ（ステンレス製）				図名	外形寸法図
□径	80 mm	形式	CS6N-022LE	周波数	50/60 Hz	極数	2
						図番	C42158

2021.6.29

株式会社 寺田ポンプ製作所