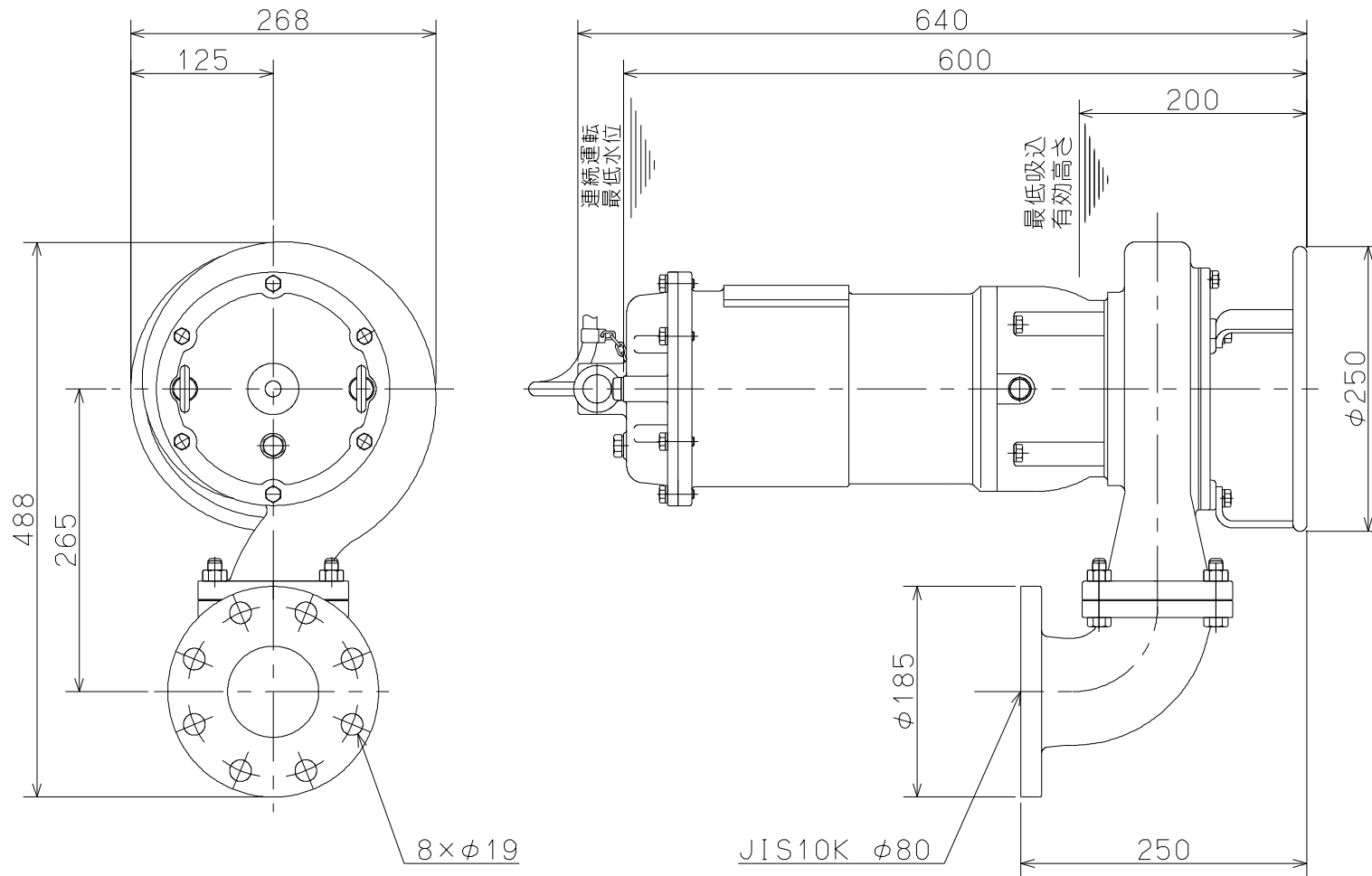


御注文主 殿



ポンプ仕様	
吐出量	m <sup>3</sup> /min
全揚程	m
ポンプ質量	70 kg
電動機仕様	
形式	
出力	3.7 kW
電圧	200 V
極数	2
同期速度	3000/3600 min <sup>-1</sup>
製造者	
電動機質量	kg

 水中ポンプ（ステンレス製）		図名 外形寸法図		
□径 80 mm	形式 CS6N-037LE	周波数 50/60Hz	極数 2	図番 C42162

2021.6.30

株式会社 寺田ポンプ製作所