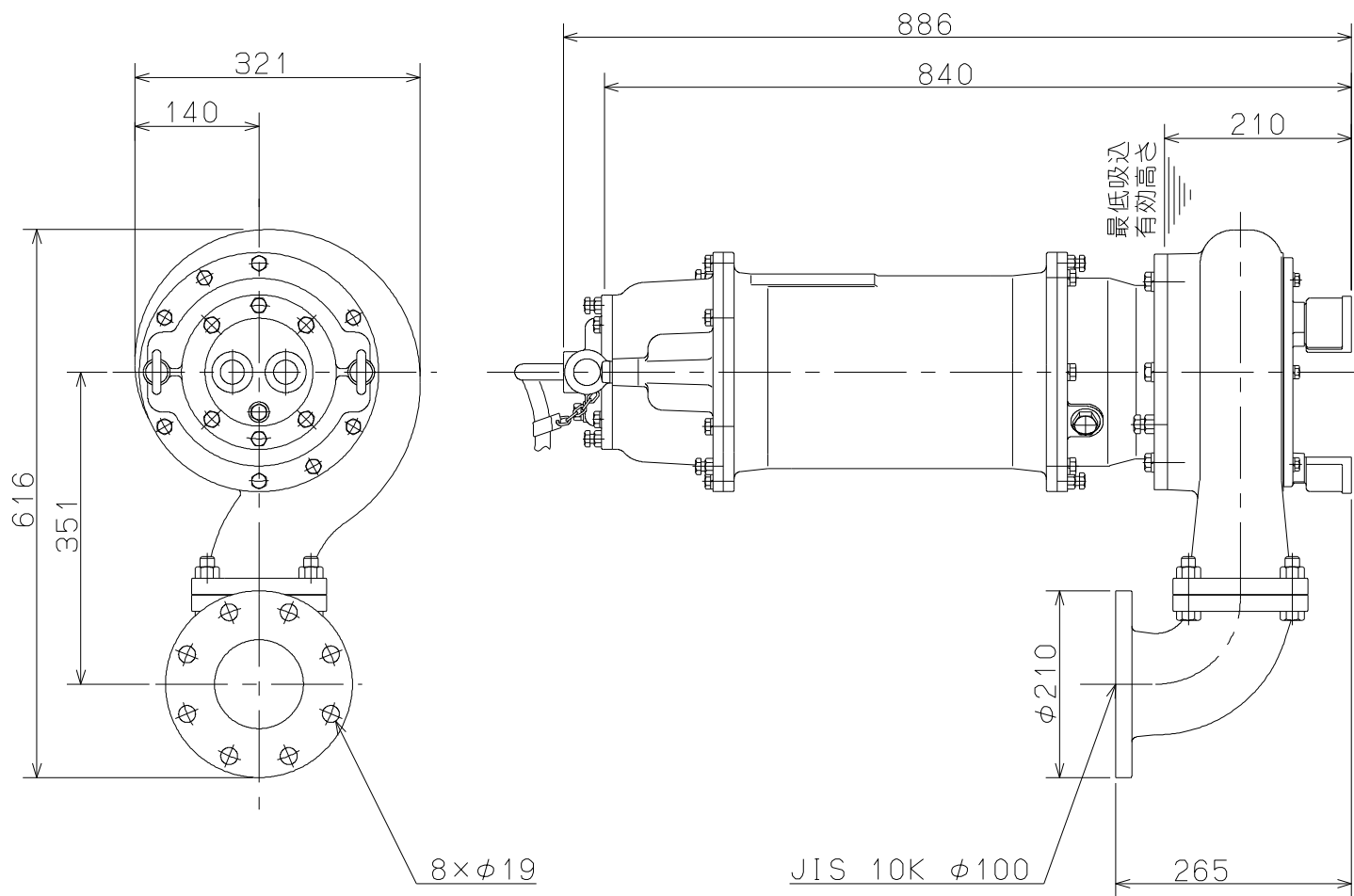


御注文主 殿



ポンプ仕様	
吐出し量	m ³ /min
全揚程	m
ポンプ質量	160 kg
電動機仕様	
形式	
出力	11 kW
電圧	200 V
極数	2
同期速度	3000/3600 min ⁻¹
製造者	
電動機質量	kg

	水中ポンプ (ステンレス製)			図名	外形寸法図					
口径	100 mm	形式	CS7N-110E	周波数	50/60 Hz	極数	2	図番	C42164	

2021.7.2

株式会社 寺田ポンプ製作所