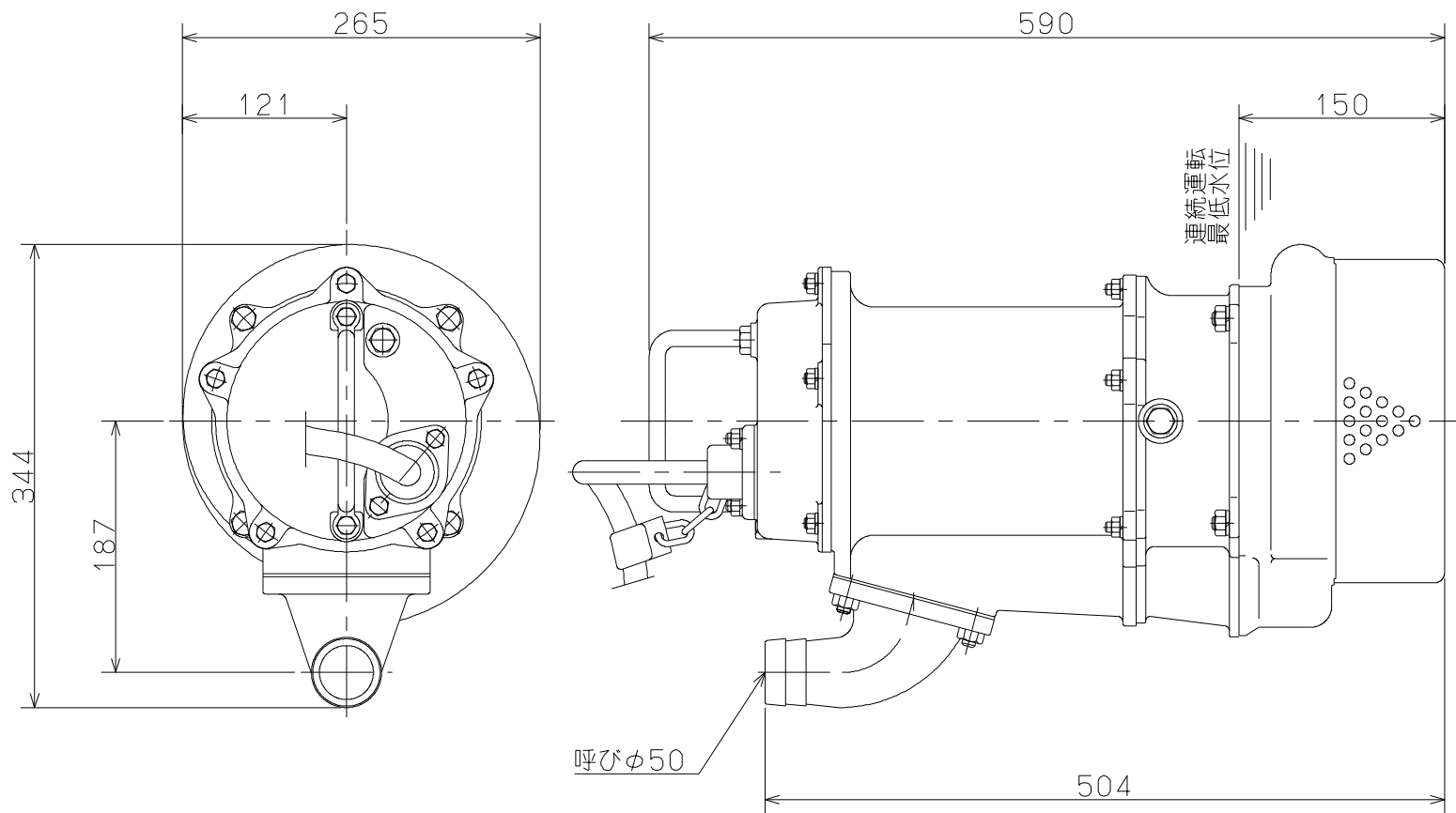


御注文主 殿



ポンプ仕様	
吐出量	m ³ /min
全揚程	m
ポンプ質量	49 kg
電動機仕様	
形式	
出力	3.7 kW
電圧	200 V
極数	2
同期速度	1500/1800 min ⁻¹
製造者	
電動機質量	kg

		水中ポンプ（鋳鉄製）					外形寸法図		
□径	50 mm	形式	SD4-037N	周波数	50/60Hz	極数	2	図番	C42166

2021.7.5

株式会社 寺田ポンプ製作所