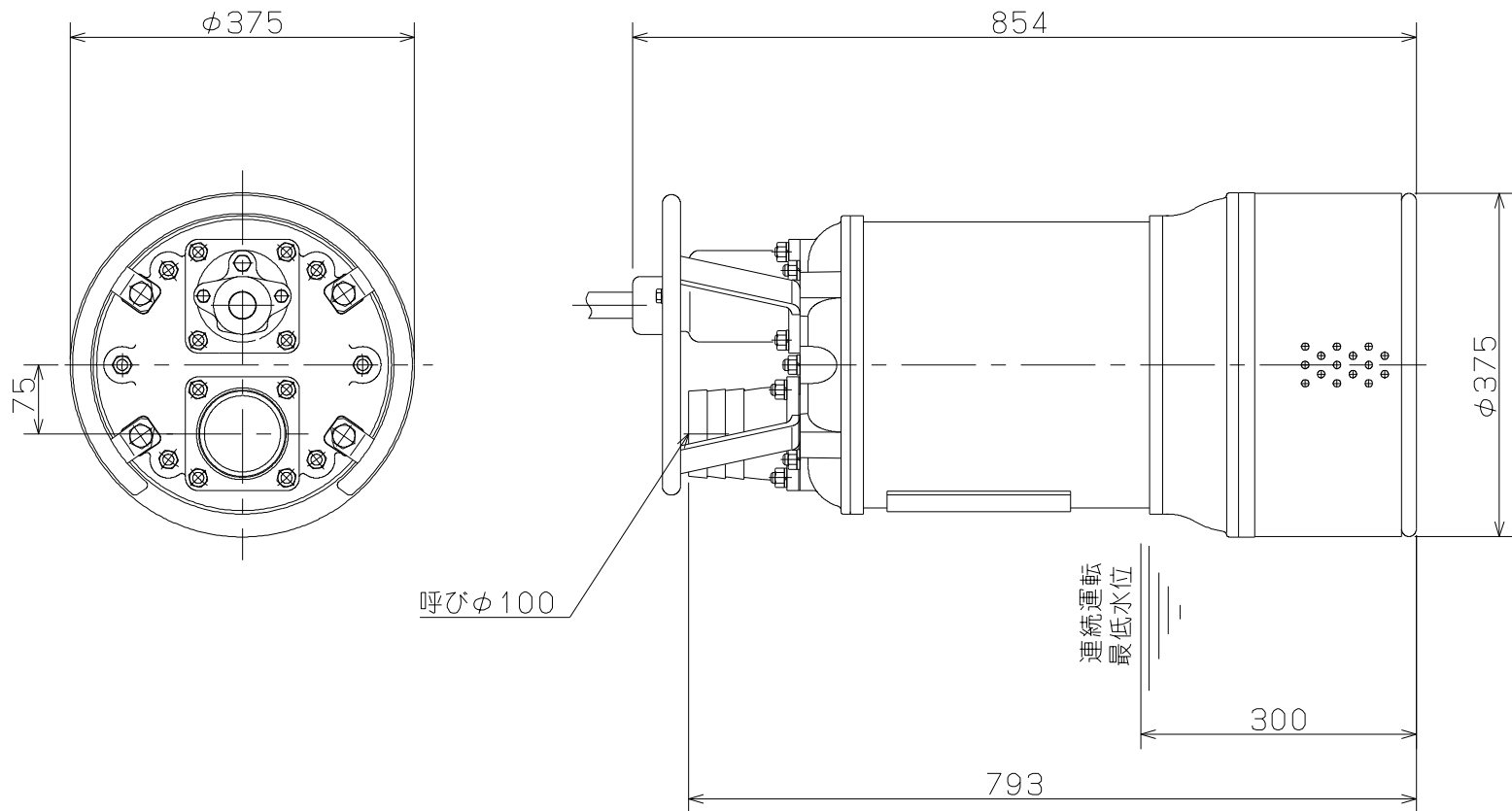


御注文主 殿



ポンプ仕様	
吐出し量	m <sup>3</sup> /min
全揚程	m
ポンプ質量	160 kg
電動機仕様	
形式	
出力	11 kW
電圧	200 V
極数	2
同期速度	3000/3600 min <sup>-1</sup>
製造者	
電動機質量	kg

		水中ポンプ（鋳鉄製）					外形寸法図		
口径	100 mm	形式	SD7-110	周波数	50/60 Hz	極数	2	図番	C42168

2021.7.5

株式会社 寺田ポンプ製作所