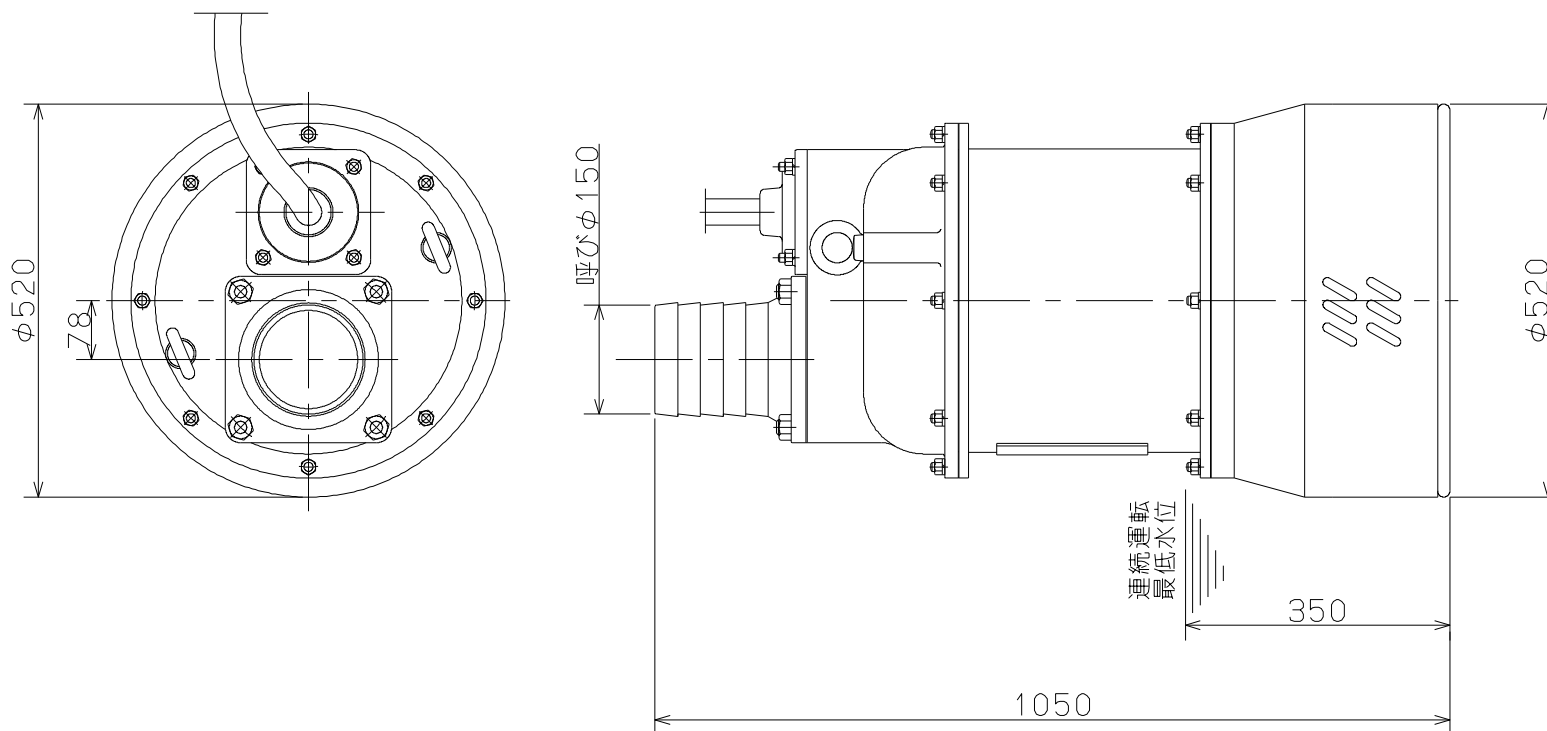





御注文主 殿



ポンプ仕様	
吐出し量	m <sup>3</sup> /min
全揚程	m
ポンプ質量	320 kg
電動機仕様	
形式	—
出力	22 kW
電圧	200 V
極数	4
同期速度	1500/1800 min <sup>-1</sup>
製造者	—
電動機質量	— kg

 水中ポンプ（鋳鉄製）				 外形寸法図					
□径	150 mm	形式	SD9-220	周波数	50/60 Hz	極数	4	 番	C 4 2 1 7 0

2021.7.8

株式会社 寺田ポンプ製作所