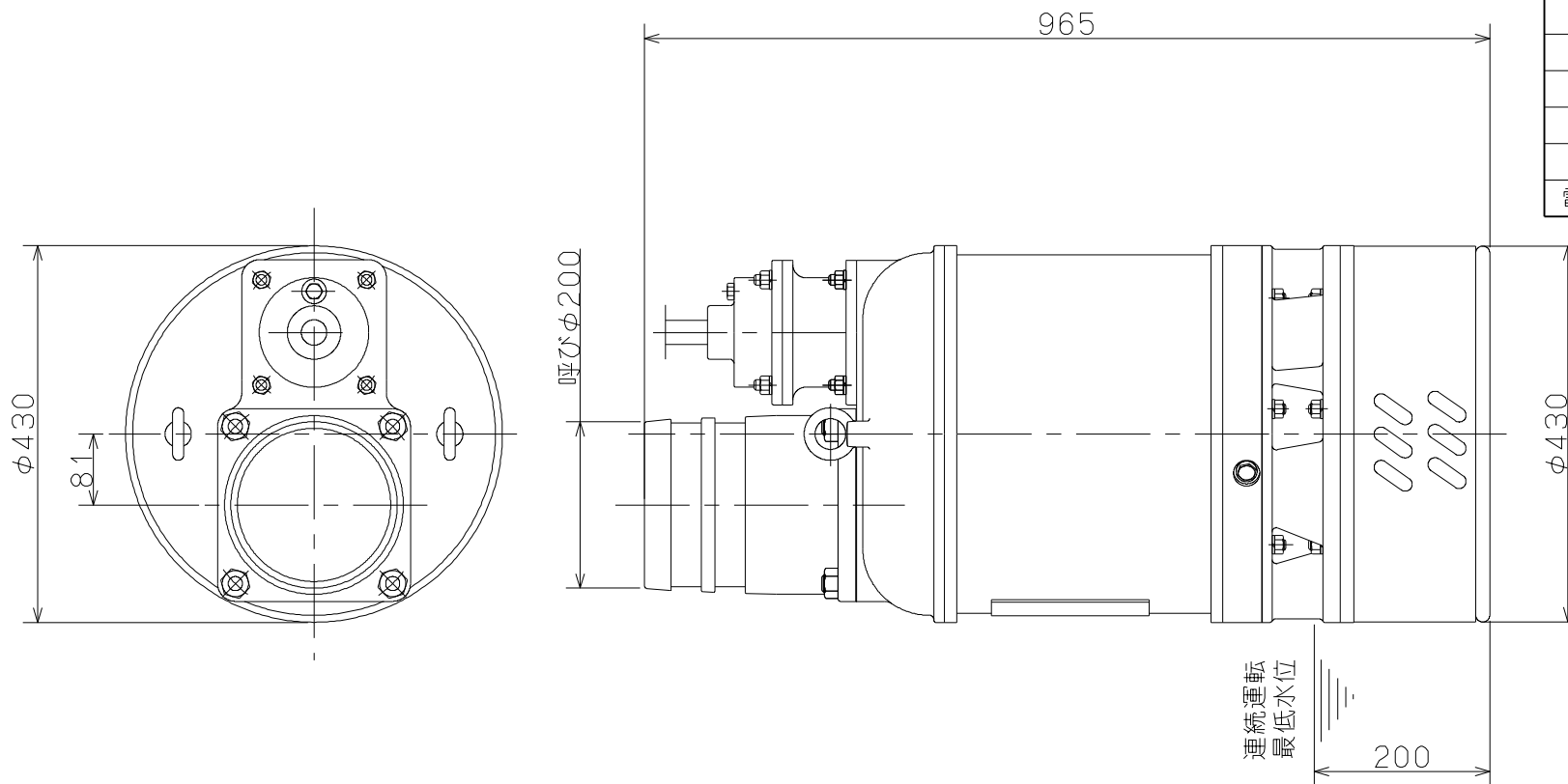


御注文主 殿

| ポンプ仕様 | |
|-------|-----------------------------|
| 吐出し量 | m ³ /min |
| 全揚程 | m |
| ポンプ質量 | 250 kg |
| 電動機仕様 | |
| 形式 | |
| 出力 | 11 kW |
| 電圧 | 200 V |
| 極数 | 4 |
| 同期速度 | 1500/1800 min ⁻¹ |
| 製造者 | |
| 電動機質量 | kg |



| | | | | | |
|------------|--------|----|----------|-----|---------|
| 水中ポンプ（鋳鉄製） | | | | 図名 | 外形寸法図 |
| 口径 | 200 mm | 形式 | SD10-110 | 周波数 | 50/60Hz |
| | | | | 極数 | 4 |
| | | | | 図番 | C42172 |

2021.7.8

株式会社 寺田ポンプ製作所