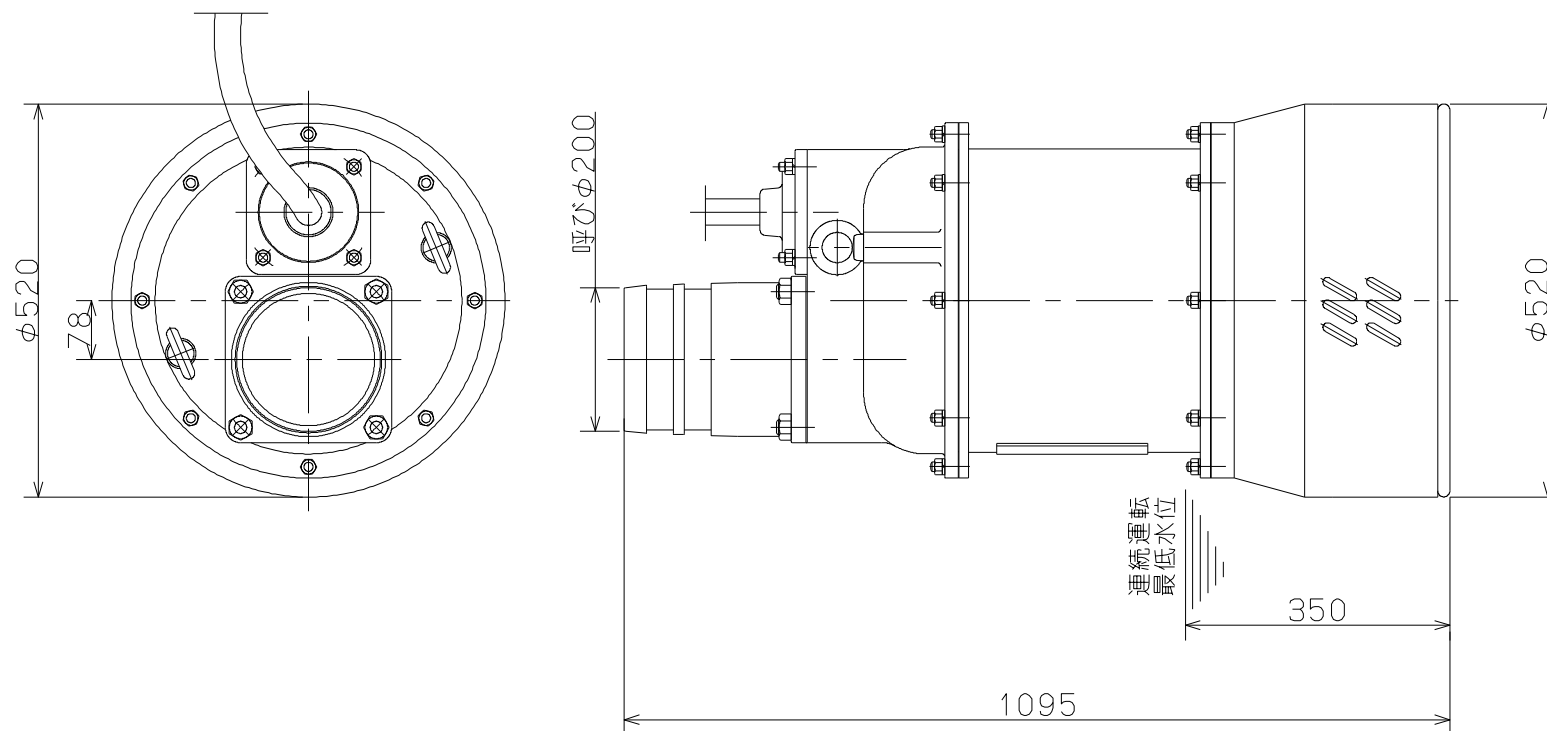


御注文主 殿

| ポンプ仕様 | |
|-------|-----------------------------|
| 吐出し量 | m ³ /min |
| 全揚程 | m |
| ポンプ質量 | 250 kg |
| 電動機仕様 | |
| 形式 | — |
| 出力 | 19 kW |
| 電圧 | 200 V |
| 極数 | 4 |
| 同期速度 | 1500/1800 min ⁻¹ |
| 製造者 | — |
| 電動機質量 | — kg |



| | | | | | | | | | |
|--|--------|---|----------|-----|---------|----|---|----|---------|
|  水中ポンプ（鋳鉄製） | |  外形寸法図 | | | | | | | |
| □径 | 200 mm | 形式 | SD10-190 | 周波数 | 50/60Hz | 極数 | 4 | 図番 | C420174 |

2021.8.18

株式会社 寺田ポンプ製作所