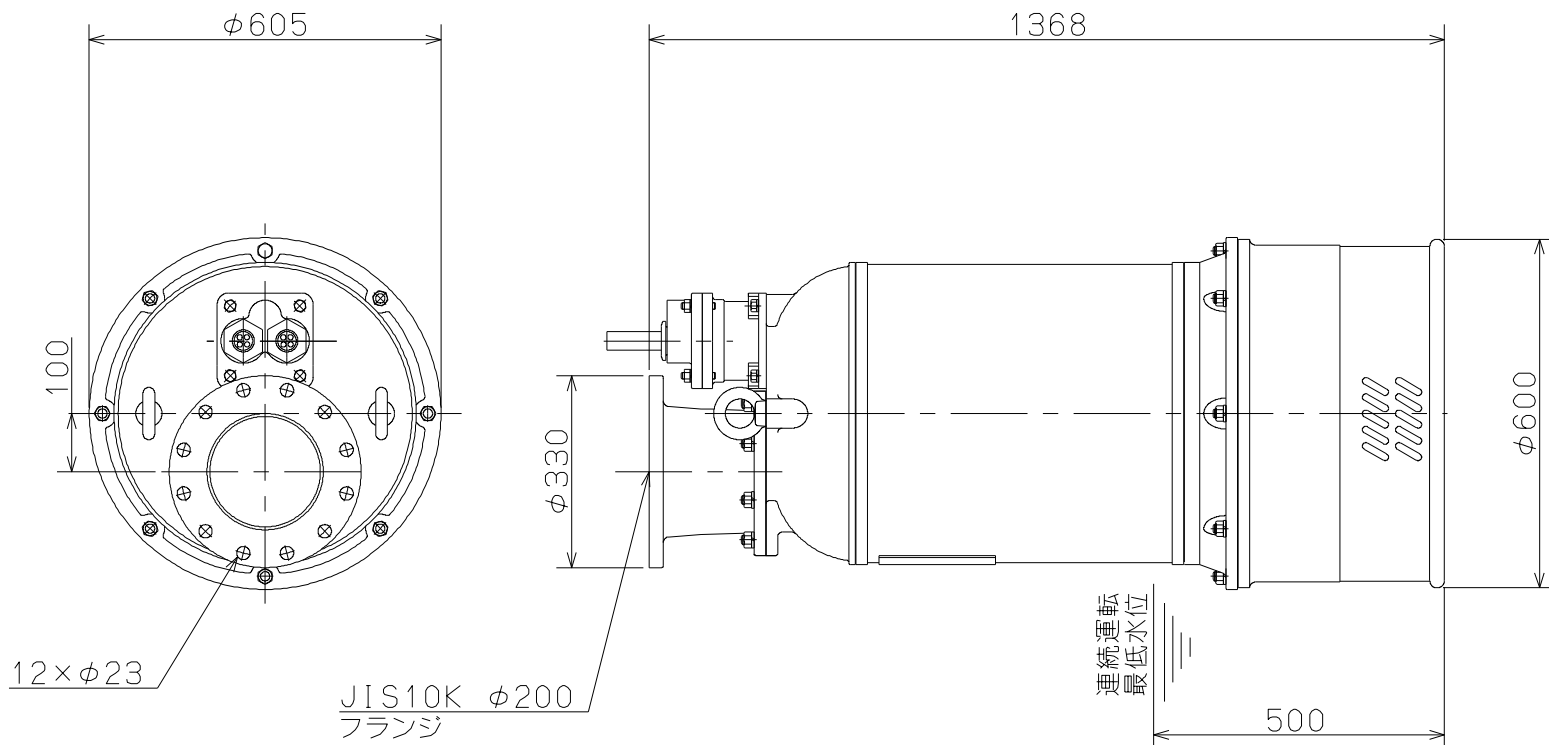


御注文主 殿

ポンプ仕様	
吐出し量	m ³ /min
全揚程	m
ポンプ質量	770 kg
電動機仕様	
形式	—
出力	45 kW
電圧	200 V
極数	4
同期速度	1500/1800 min ⁻¹
製造者	—
電動機質量	— kg



 水中ポンプ（鋳鉄製）						 名	外形寸法		
 径	200 mm	形式	SD10-450E	周波数	50/60Hz	極数	4	 番	C42178

2021.8.19

株式会社 寺田ポンプ製作所