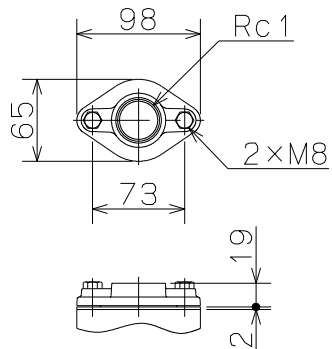


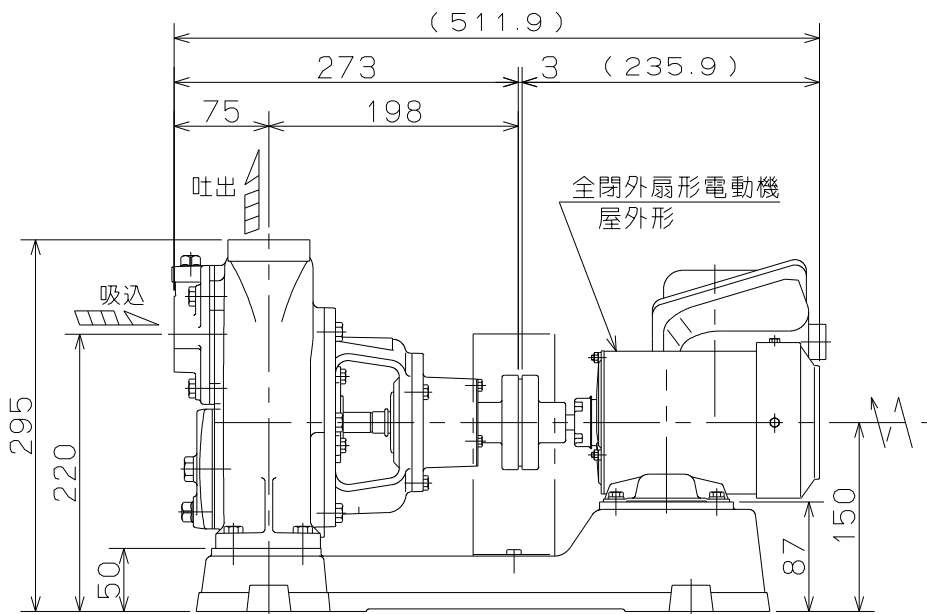
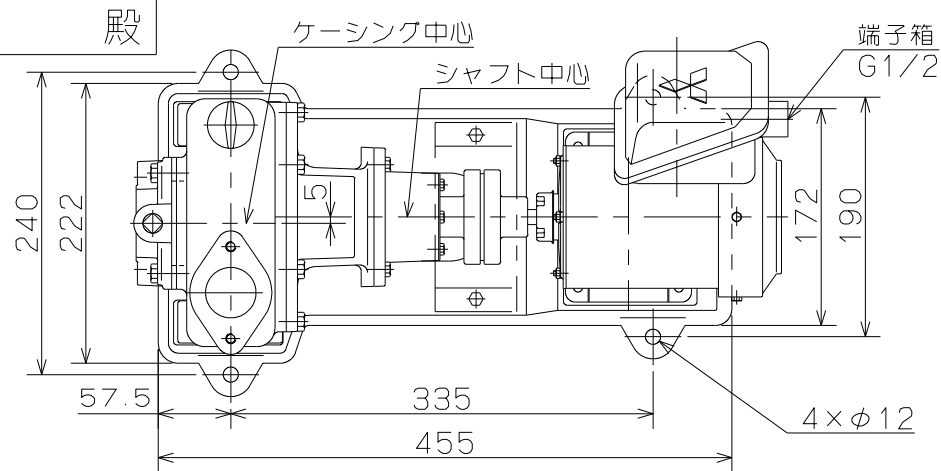
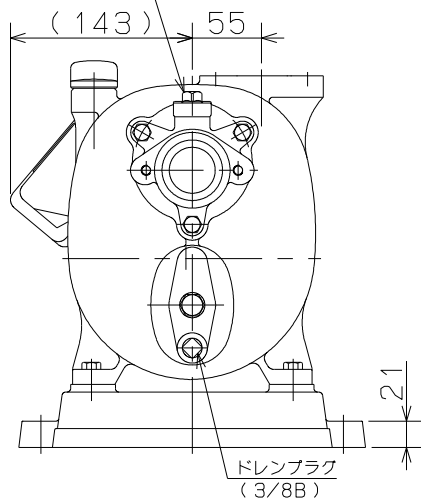
御注文主

殿

相フランジ寸法



真空計座プラグ  
(3/8B)



ポンプ仕様	
吐出量	m <sup>3</sup> /min
全揚程	m
ポンプ重量	22 kg
電動機仕様	
形式	SF-JR0
出力	0.2 kW
電圧	200 V
極数	4 極
同期速度	1500/1800 min <sup>-1</sup>
製造者	三菱
電動機重量	6.6 kg

注記

- ( )内寸法は、使用する電動機により異なります。
- 回転方向は、電動機側より見て右回転です。
- ポンプ重量は、電動機を含みません。



0形 セルプラポンプ

図名

外形寸法図

口径

25 mm

形式

O-1M (三相)

周波数

50/60Hz

極数

4 極

図番

C42188

2021.9.2

株式会社 寺田ポンプ製作所