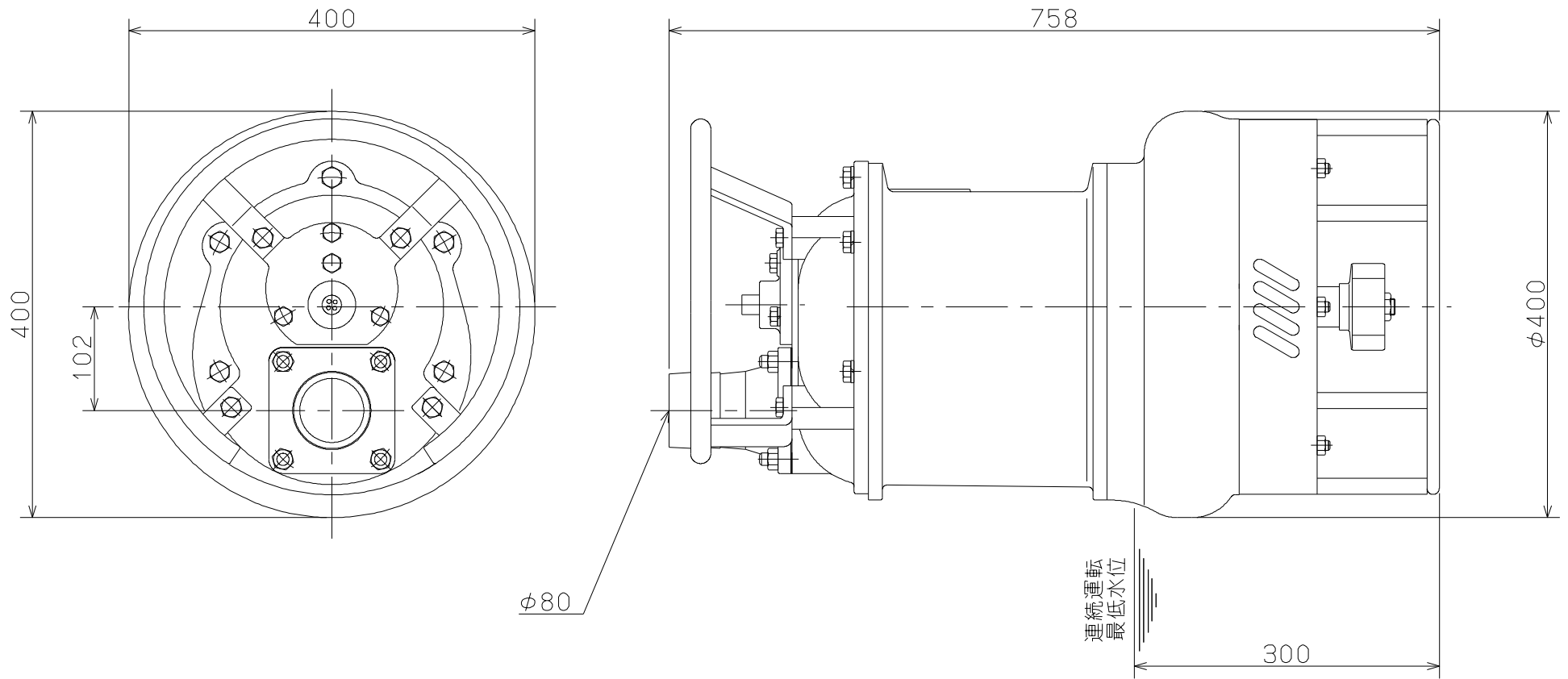


御注文主 殿

形 式	周波数 Hz	相	定格電圧 V	出 力 kW	回転速度 min ⁻¹	ポンプ仕様		質 量 kg
						吐出量 m ³ /min	全揚程 m	
SDK6-037	50	3	200	3.7	1500	0.5	12.0	140
	60				1800	0.5	12.0	



 水中ポンプ（ 鋳鉄製 ）					図名	外形寸法図			
□径	80 mm	形式	SDK6-037	周波数	50/60Hz	極数	4	図番	C 4 2 1 9 2

2021.9.3

株式会社 寺田ポンプ製作所