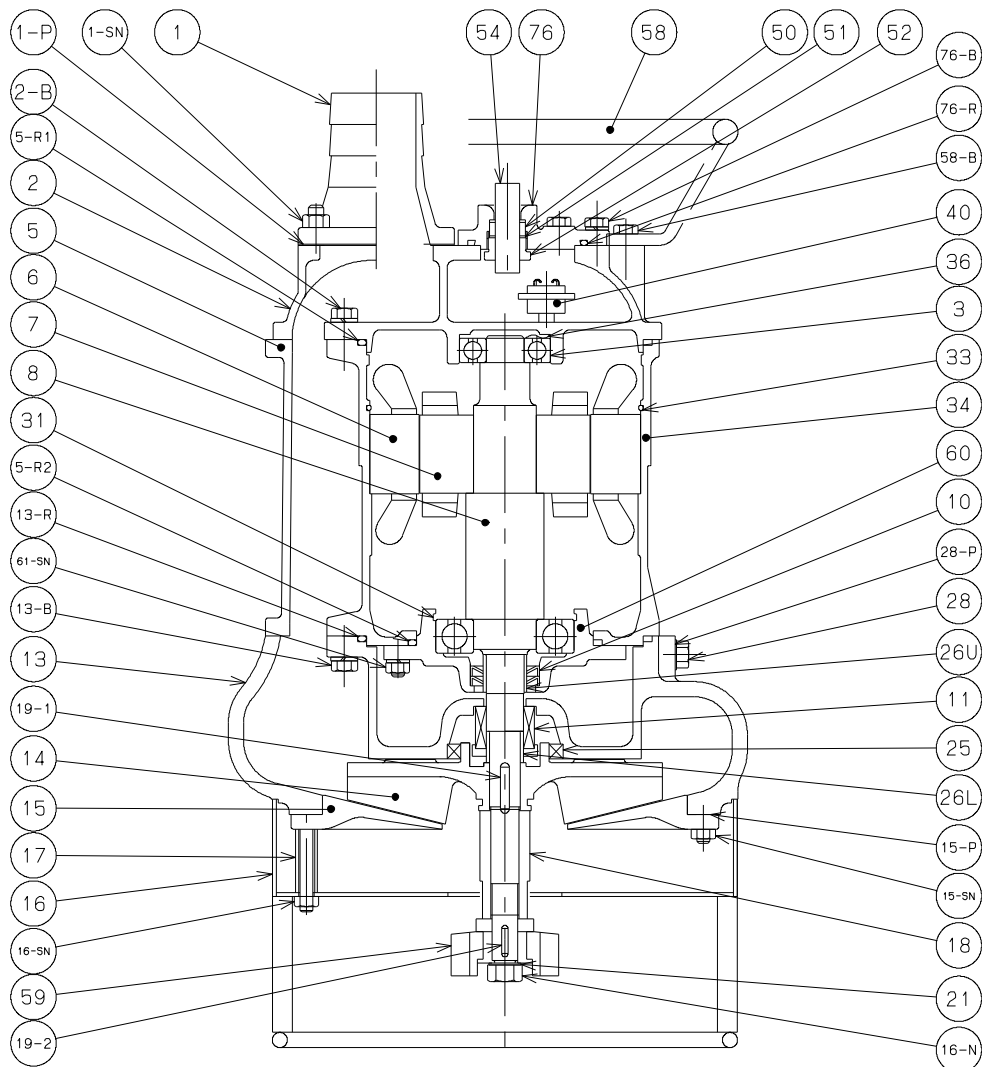


御注文主

殿



番号	品名	材質	備考
1	吐出管	FC250	
2	上部ケーシング	FC250	
3	上部軸受		6306ZZC3
5	モーターフレーム	FC250	
6	ステータ	—	
7	ロータ	—	
8	シャフト	S35C	
9	下部軸受		6310ZZC3
10	上部軸封装置	オイルシール	
11	下部軸封装置	メカシール	
13	ポンプケーシング	FC250	
14	インペラー	高クロム鋳鉄	
15	底板	FCD450	
16	ストレーナ	SS400	
17	ストレーナピース	SS400	
18	インペラーナット	SUS420J2	
19-1	インペラーキー	SF440	
19-2	攪拌羽根キー	SF440	
21	インペラーワッシャー	SUS304	
25	ダストシール	NBR	
26U	シャフトスリーブ上	SUJ3	
26L	シャフトスリーブ下	SUS420J2	
28	オイルプラグ	SUS304	
31	軸受用スナップリング	SUP	
33	ステータ用スナップリング	SUP	
34	スターター用キー	SS400	
36	波ワッシャー	SK5	
40	モーター保護器	オートカット	
50	ケーブル用パッキン	NBR	
51	ケーブル用ワッシャー	SS400	
52	ケーブル用ネジグランド	SS400	
54	キャプタイヤケーブル	3CT	
58	ハンドル	SS400	
59	攪拌羽根	高クロム鋳鉄	
60	ベアリングハウジング	FC250	
76	端子カバー	FC250	
1-P	パッキン	NBR	
15-P	パッキン	ノンアスベスト	
28-P	パッキン	SUS304/NBR	
5-R1	Oリング	NBR	
5-R2	Oリング	NBR	
13-R	Oリング	NBR	
76-R	Oリング	NBR	
2-B	ボルト	SUS304	
13-B	ボルト	SUS304	
58-B	ボルト	SUS304	
76-B	ボルト	SUS304	
1-SN	スタッド・ナット	SUS304	
15-SN	スタッド・ナット	SUS304	
16-SN	スタッド・ナット	SUS304	
60-SN	スタッド・ナット	SUS304	
16-N	ナット	SUS304	



水中ポンプ（鋳鉄製）

図名

構造図

□径

80 mm

形式

SDK6-037

周波数

50/60Hz

極数

4

極

図番

C 4 2 1 9 3

2021.9.3

株式会社 寺田ポンプ製作所