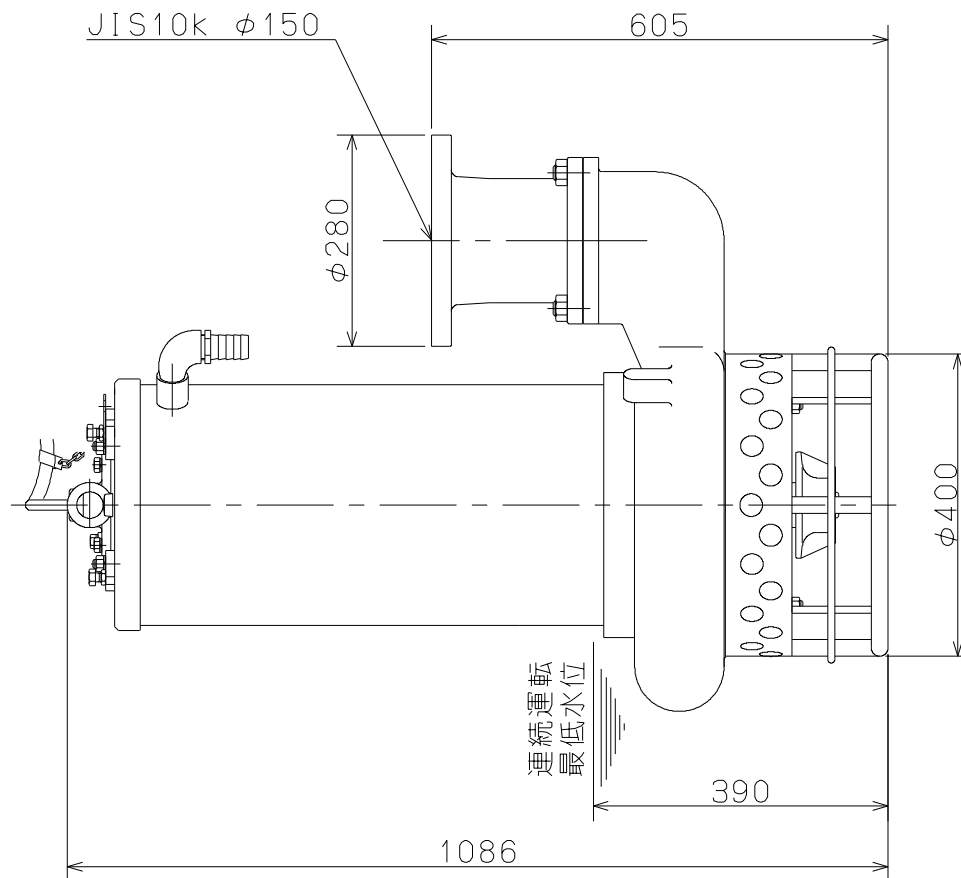
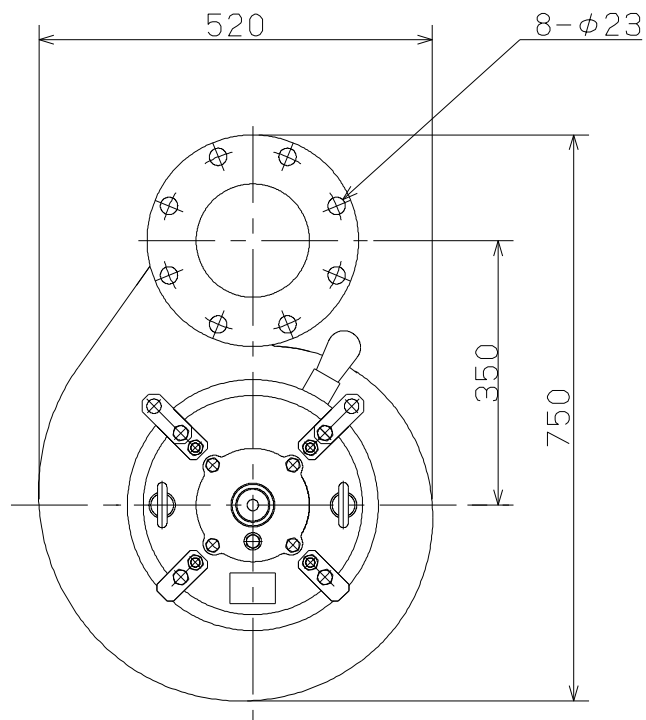


御注文主 殿

形 式	周波数 HZ	相	定格電圧 V	出 力 kW	回転速度 min ⁻¹	ポンプ仕様		質 量 kg
						吐出量 m ³ /min	全揚程 m	
SDK9-110N2	50	3	200	11	1500	2.0	12.0	300
	60				1800	2.0	12.0	



水中ポンプ（鋳鉄製）

図名

外形寸法図

□径 150 mm 形式 SDK9-110N2

周波数 50/60Hz 極数 4

図番

C42194

2021.9.3

株式会社 寺田ポンプ製作所