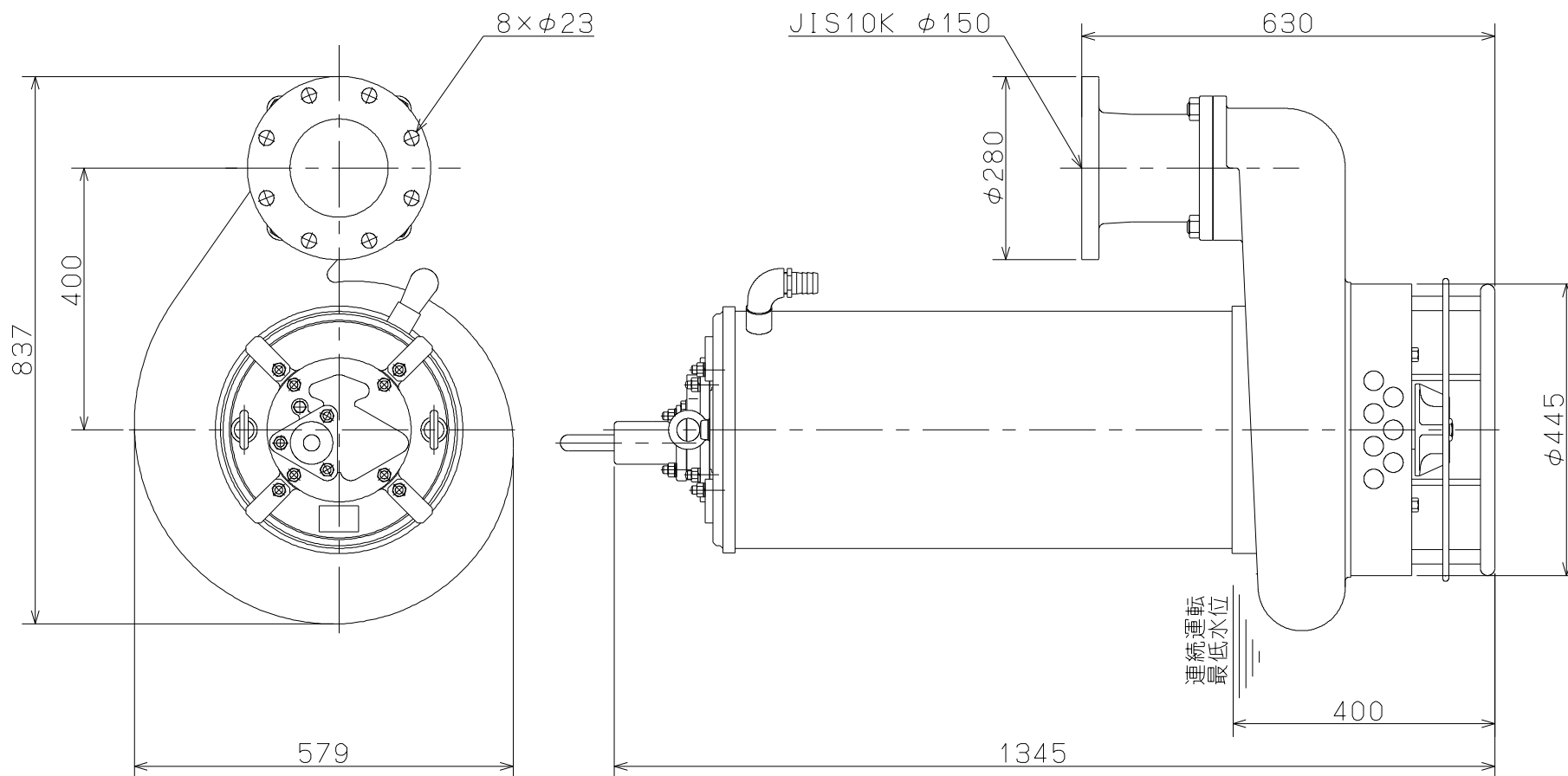


御注文主 殿

形 式	周波数 HZ	相	定格電圧 V	出 力 kW	回転速度 min <sup>-1</sup>	ポンプ仕様		質 量 kg
						吐出量 m <sup>3</sup> /min	全揚程 m	
SDK9-190N2	50	3	200	19	1500	2.0	25.0	430
	60				1800	2.0	25.0	



 水中ポンプ（鋳鉄製）						図名 外形寸法図
□径 150 mm	形式 SDK9-190N2	周波数 50/60Hz	極数 4	図番 C42196		

2021.9.6

株式会社 寺田ポンプ製作所