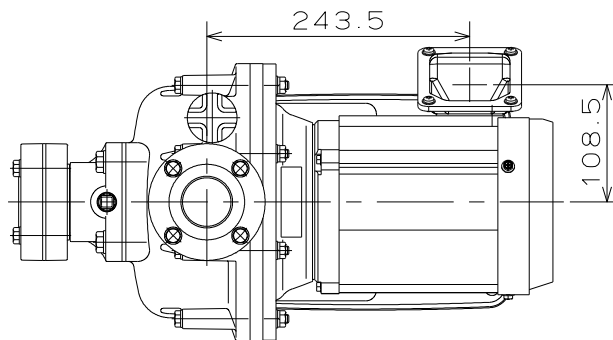
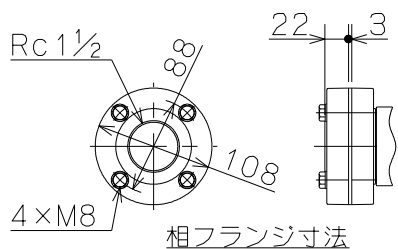
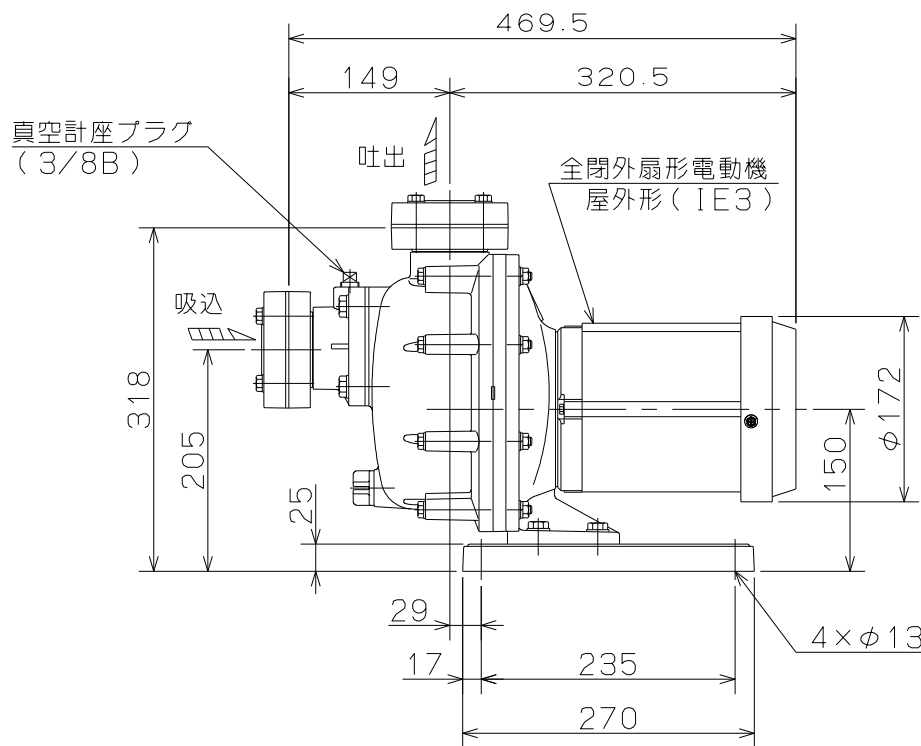
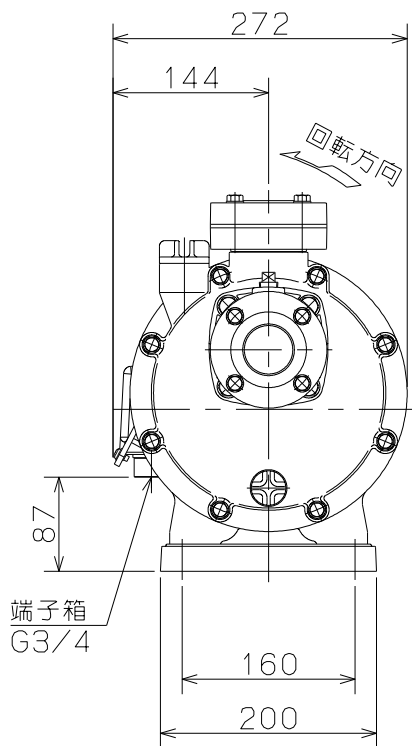


御注文主

殿



ポンプ仕様	
吐出量	m ³ /min
全揚程	m
ポンプ重量	23.5 Kg
電動機仕様	
形式	IKH3-FCKLAW21E
出力	0.75 kW
電圧	200 V
極数	2 極
同期速度	3000 min ⁻¹
製造者	東芝
電動機重量	ポンプ質量に含む



CMP-E形 セルプラテクポン

図名

外形寸法図

口径

40 mm

形式

CMP3-50.7EN

周波数

50 Hz

極数

2

図番

C42204

2021.12.15

株式会社 寺田ポンプ製作所