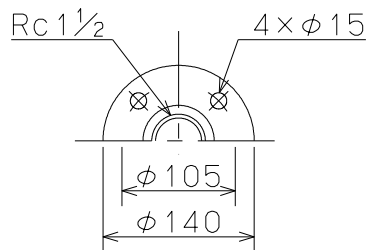


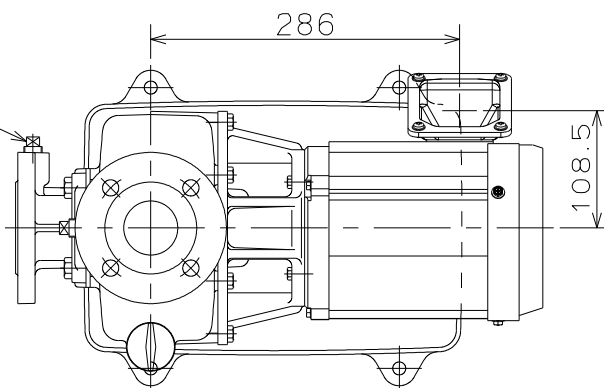
御注文主

殿

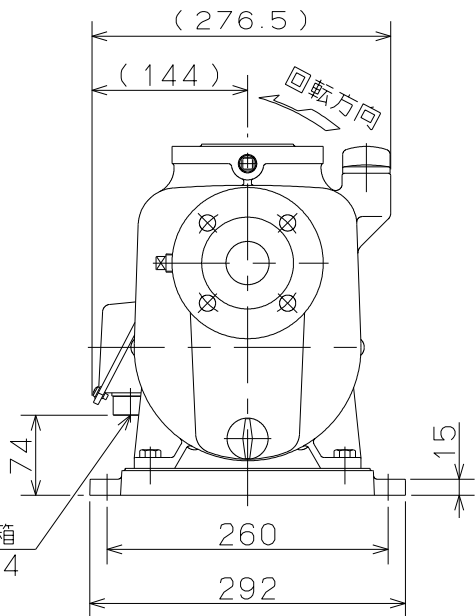
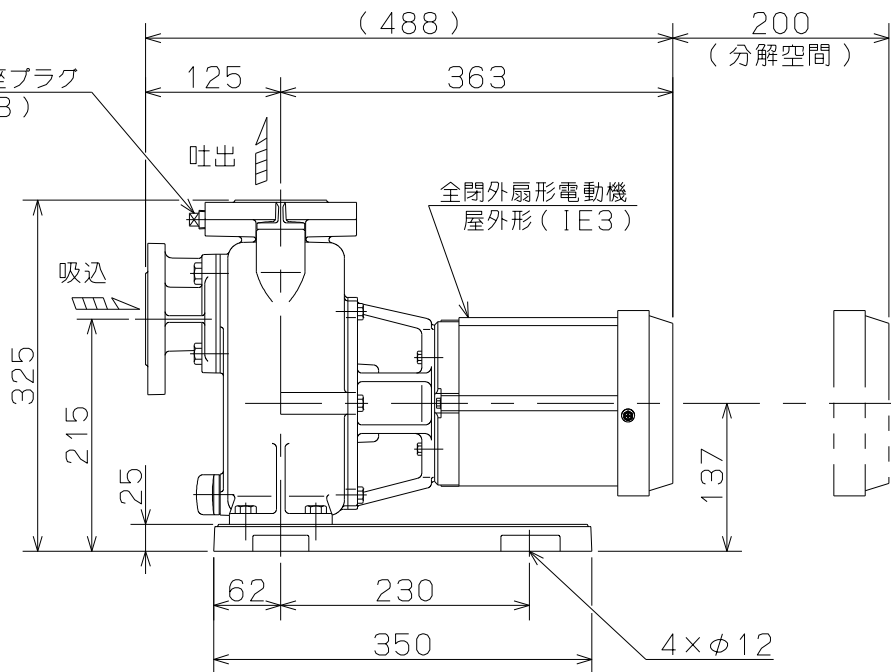


相フランジ寸法

真空計座プラグ
(3/8B)



圧力計座プラグ
(3/8B)



ポンプ仕様	
吐出量	m ³ /min
全揚程	m
ポンプ質量	36.5 Kg
電動機仕様	
形式	IKH3-FCKLAW21E
出力	0.75 kW
電圧	200 v
極数	2 極
同期速度	3600 min ⁻¹
製造者	東芝
電動機質量	ポンプ質量に含む



MPJ形 セルプラモーターポンプ

図名

外形寸法図

口径

40 mm

形式

MPJ3-60.71EN

周波数

60 Hz

極数

2

図番

C42211